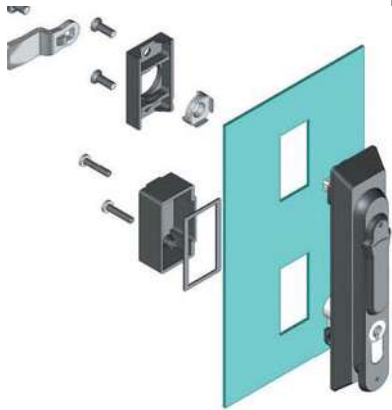
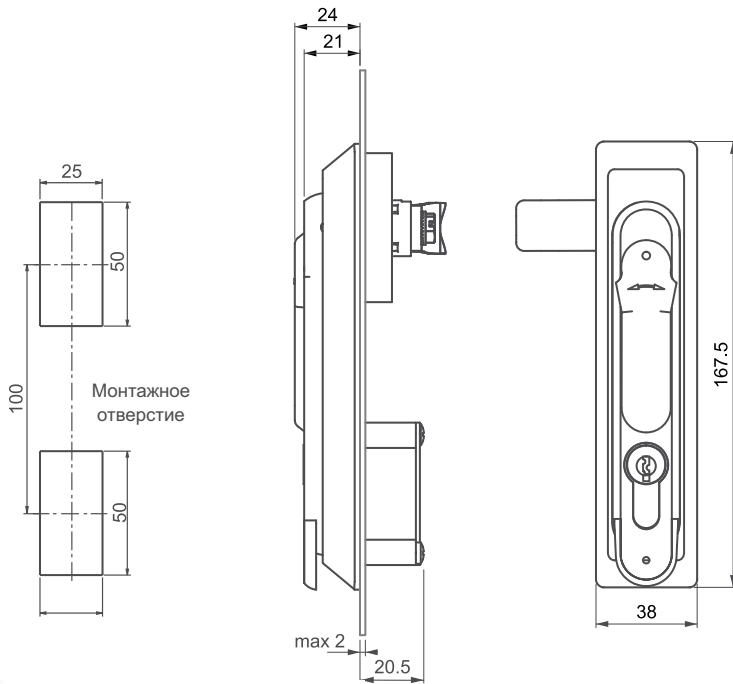


101

ЗАМОК-РУЧКА



- Для шкафов из металла и полиэстера
- Возможно изготовление с цилиндром из латуни
- Доступна версия под навесной замок

**МАТЕРИАЛ**

КОРПУС: PA6 GFR 30

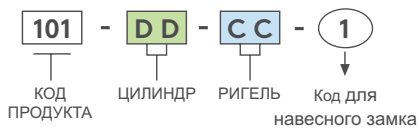
РУЧКА: PA6 GFR 30

ЦИЛИНДР: Zamak DIN-EN 1774-ZnAl4Cu1

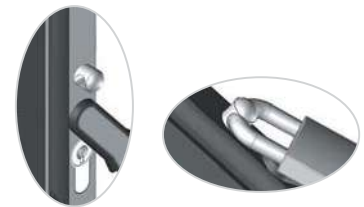
РИГЕЛЬ: Цинк

УПЛОТНЕНИЕ: Полиуретан

**КОД ИЗДЕЛИЯ**



| ТИП ЦИЛИНДРА |  | DD | БЕЗ ЦИЛИНДРА |                               | DD |
|--------------|--|----|--------------|-------------------------------|----|
|              | Ключи одинаковые (шторка из нерж. стали) | 03 |              | Полиамидная заглушка цилиндра | 24 |
|              | Ключи разные (шторка из нерж. стали)     | 32 |              |                               |    |
|              | Мастер-система                           | 04 |              |                               |    |
|              | Евро ключ (5333)                         | 05 |              |                               |    |
|              | СН751 (шторка из нерж. стали)            | 07 |              |                               |    |



1

Проушина для навесного замка

| ТИП ЦИЛИНДРА     |              |                  |           | ВЫСОКАЯ БЕЗОПАСНОСТЬ |               |                  |              |
|------------------|--------------|------------------|-----------|----------------------|---------------|------------------|--------------|
| 5 мм Двойной бит | 8 мм Квадрат | 9 мм Треугольный | Восточный | Латунный цилиндр     | Zamak цилиндр |                  |              |
|                  |              |                  |           |                      |               |                  |              |
|                  |              |                  |           | Ключи одинаковые     | Ключи разные  | Ключи одинаковые | Ключи разные |
| 15               | 28           | 39               | 91        | 20                   | 21            | 22               | 23           |

- Для ригелей см. страницы: 170 - 171
- Для ключей см. страницы: 162 - 163
- Для стержней - тяг см. страницы: 150- 161