



Штабельний замок

S-2020B-BTA0

- Підходить для: металу, деревини, офісного використання
- Подвійний корпус замка: доступні декілька варіантів корпусу
- Екстрене живлення: Туре-С
- Низька потужність розсіювання: низька напруга з функцією індикації відмови живлення
- Підходить для: товщини 0.6 ~ 20 мм

※Патент:
№ZL202030048021



Пароль



Відбиток пальця



Карта



Bluetooth



Налаштування



Звичайне тіло замка

Щоб переглянути деталі продукту, скористайтеся QR-кодом:





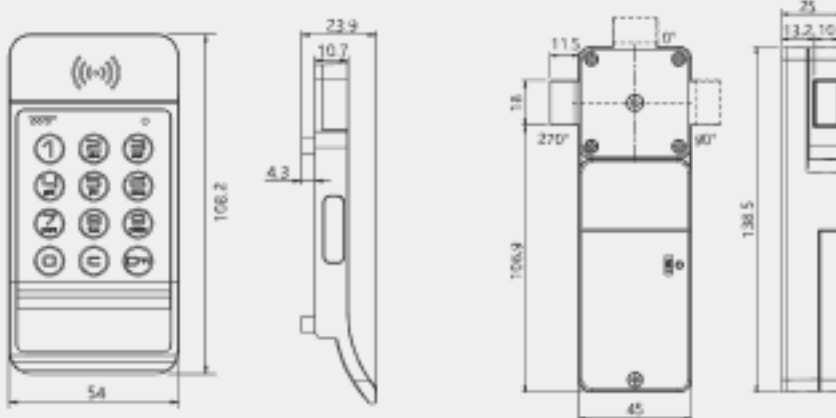
Модель: S-2020В-ВТА0

Специфіка: Пароль, bluetooth

Функції та переваги

1. Номінальна напруга: 4.5V
2. Тип батареї: 3 батареї AA
3. Зниження напруги: 2.7V живлення

Розмір продукту



Розмір відкриття

