

НОВАТОР 880 D

Розсувна система нижнього кріплення з автоматичною дотяжкою дверей.
Застосовується для шаф-купе. Максимальна вага дверей 80 кг.
Довжина профілю: 2 м. Товщина полотна від 16 мм до 20 мм.

Комплектація набору «Новатор 880 D»:

верхній профіль – 1 шт,
нижній профіль – 1 шт,
роликова каретка верхня – 4 шт,
роликова каретка нижня – 4 шт,
доводчик – 2 шт,
стопор – 4 шт.

Інструкція з монтажу «Новатор 880 D»

1. Розрахунки

- 1.1. Висота дверцят повинна бути на 48 мм менше за внутрішній розмір шафи по висоті (розмір L, мал. 1). Товщина матеріалу дверцят від 16 мм до 18 мм.
- 1.2. Дверцята повинні мати вагу від 12 кг до 80 кг кожна.

2. Розмітка на дверях і підготовка до монтажу

- 2.1. Зробіть розмітку на дверцятах для монтування нижніх роликів, як показано на мал. 2.2. верхніх направляючих, як на мал. 1 і 2. Дотягувач дверцят встановлюється у торцях профілю, тому одна з верхніх кареток монтується на відстані 240 мм від краю дверей.
- 2.2. Зробіть фрезерування під нижні ролики (мал. 2.2).
- 2.3. Зафіксуйте саморізами ролики і направляючі на дверцята.

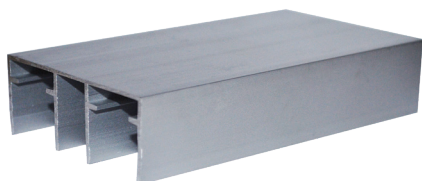
3. Монтаж верхнього та нижнього профілю

- 3.1. Зробіть розмітку під отвори в алюмінієвих профілях та зробіть отвори.
- 3.2. Зробіть розмітку для встановлення профілів у шафі (мал. 1).
- 3.3. Встановіть дотягувачі дверей (мал. 2) і стопори в профілі і зафіксуйте їх.
- 3.4. Зафіксуйте профілі саморізами.

4. Установка дверей

- 4.1. Спочатку встановлюють внутрішні, а потім зовнішні двері (мал. 3).
- 4.2. Двері спочатку встановлюються у верхній профіль до упору, а потім заводяться у нижній профіль.
- 4.3. Якщо є потреба, відрегулюйте дверцята за допомогою нижніх роликів та зафіксуйте їх. Відрегулюйте дотягувачі дверей.

AL - 82



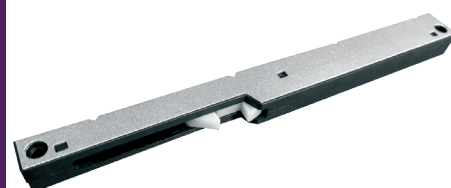
НИЖНІЙ ПРОФІЛЬ

AL - 81



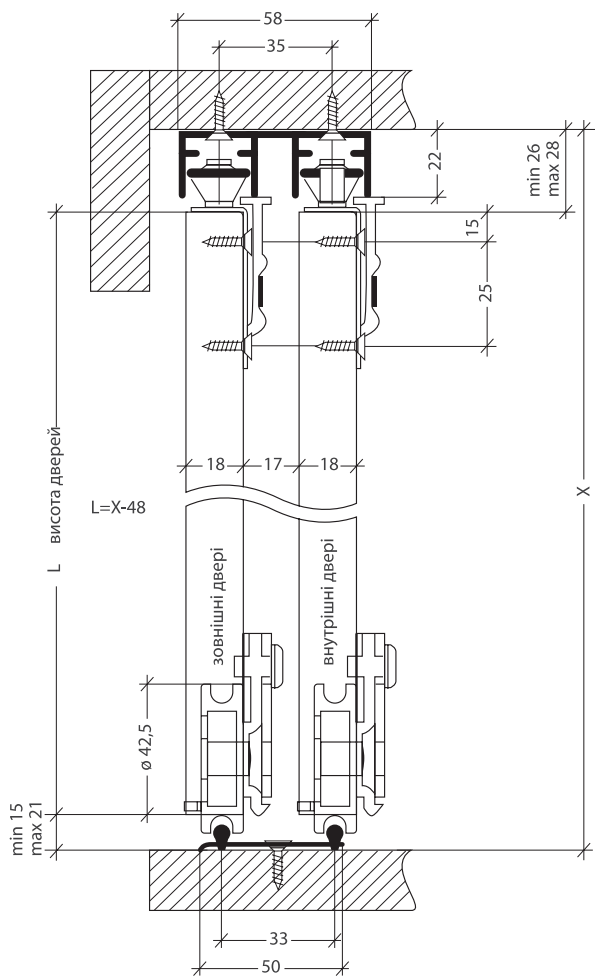
ВЕРХНІЙ ПРОФІЛЬ

SFT - 80

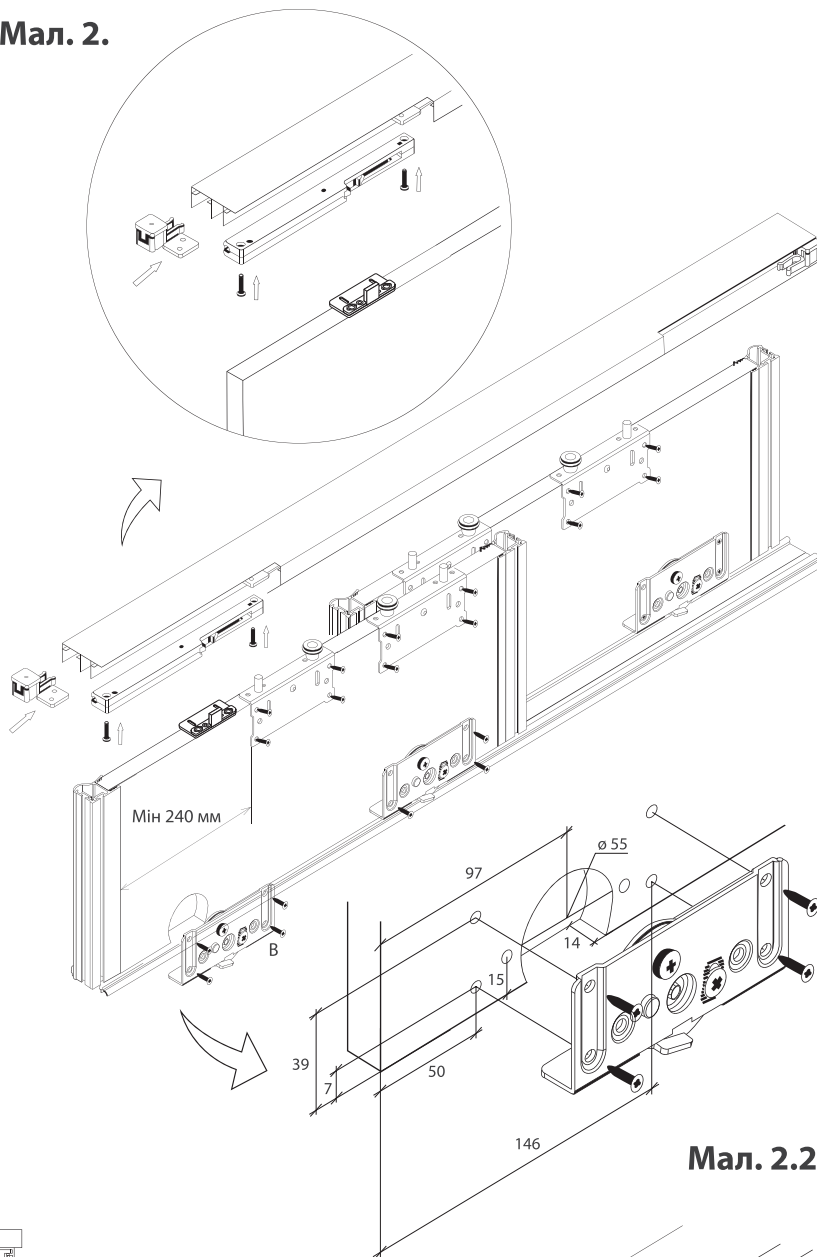


ДОВОДЧИК

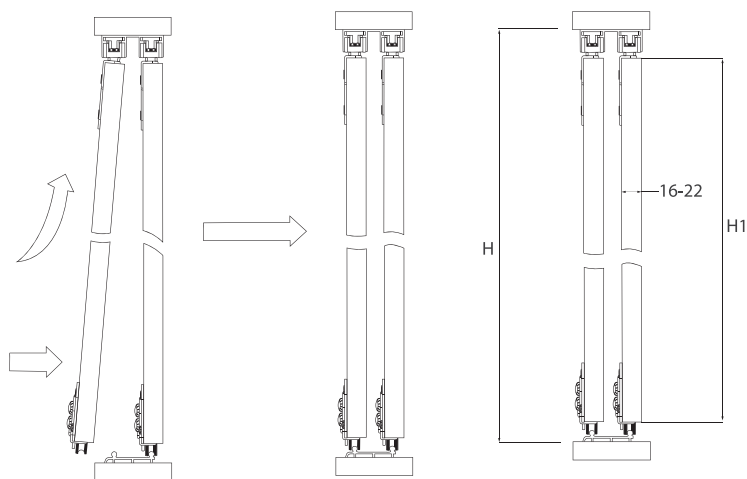
Мал. 1.



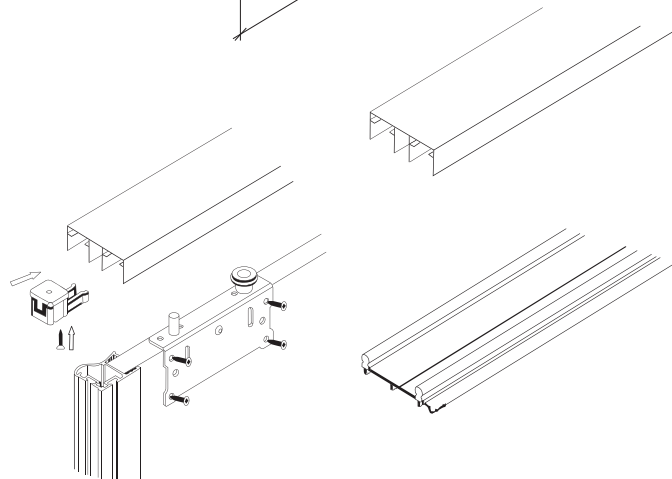
Мал. 2.



Мал. 3.



Мал. 2.2



WWW.NOVACIA.COM.UA



**РОЛИКОВА КАРЕТКА
ВЕРХНЯ**



**РОЛИКОВА КАРЕТКА
НИЖНЯ**



СТОПОР