

НОВАТОР 51

Розсувна система верхнього кріплення.

Застосовується для міжкімнатних дверей, перегородок та шаф. Максимальна вага дверей 60 кг. Довжина профілю: 1,6 м, 1,8 м, 2 м. Товщина полотна від 18 мм до 42 мм.

Комплектація набору «Новатор 51»:

- верхній профіль – 1 шт.,
- нижній профіль – 1 шт.,
- роликова каретка з планкою – 2 шт.,
- стопор – 2 шт.,
- нижній Т-подібний направляючий елемент – 1 шт.,
- кутник для кріплення – 3 шт.

Інструкція з монтажу «Новатор 51»

1. Для монтажу міжкімнатних розсувних дверей Вам потрібно мати:

- дверне полотно;
- розсувна система «НОВАТОР»;
- встановлена коробка дверного отвору.

2. Довжина верхнього профілю дорівнює ширині дверей помноженій на два.

Наприклад: для дверей шириною 800 мм потрібно використовувати верхній профіль довжиною 1,6 м.

3. Відстань від підлоги до верха профілю:

- «Е» (мал. 3) – 55 мм плюс висота дверей «F» (мал. 3). Варіант монтажу дверей (мал. 1-2.1, 2.3);
- «Е» (мал. 3) – 66 мм плюс «F» (мал. 3). Варіант монтажу дверей (мал. 1-2.2).

4. Прикрутіть кутник для кріплення до профілю болтами з круглою головкою. Гайка повинна бути зверху.

5. Верхній профіль монтується над дверним отвором до стіни в горизонтальному положенні, за допомогою кутників для кріплення (мал. 1-1.1, 1.3 та мал. 2), або без кутників для кріплення (мал. 1-1.2). Встановіть профіль. (Пластикові дюбеля 60x8 в комплект не входять).

6. Прикрутіть планки роликових кареток до верхнього торця дверей. Центр роликової каретки зміщений на 100 мм від краю дверей «У» (мал. 2).

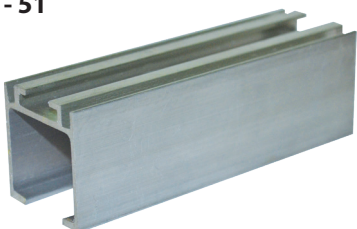
7. Прикрутіть нижній направляючий профіль до нижнього торця дверей (мал. 1-2.2) або зробіть фрезером горизонтальну лінію 6x12 мм (мал. 1-2.1, мал. 3).

8. Заведіть в профіль стопора та роликові каретки (мал. 2). Зафіксуйте стопора по краям профілю викруткою.

9. Поставте дверне полотно планками роликових кареток на болти. Гайки повністю не закручуйте, болтами відрегулюйте вертикальне положення дверного полотна. Закрутіть гайки.

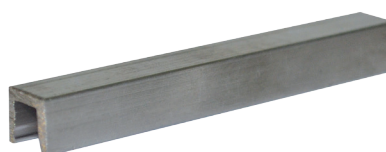
10. Закрийте двері. Вставте нижній Т-подібний направляючий елемент (мал. 1, мал. 2) в паз з тієї сторони, де будуть відкриватися двері. Дверне полотно повинно бути в вертикальному положенні. Зробіть відмітку положення нижнього Т-подібного направляючого елемента на підлозі. Відведіть двері в сторону і закріпіть нижній Т-подібний направляючий елемент в підлозі.

AL - 51



ВЕРХНІЙ ПРОФІЛЬ

AL - 427



НИЖНІЙ ПРОФІЛЬ

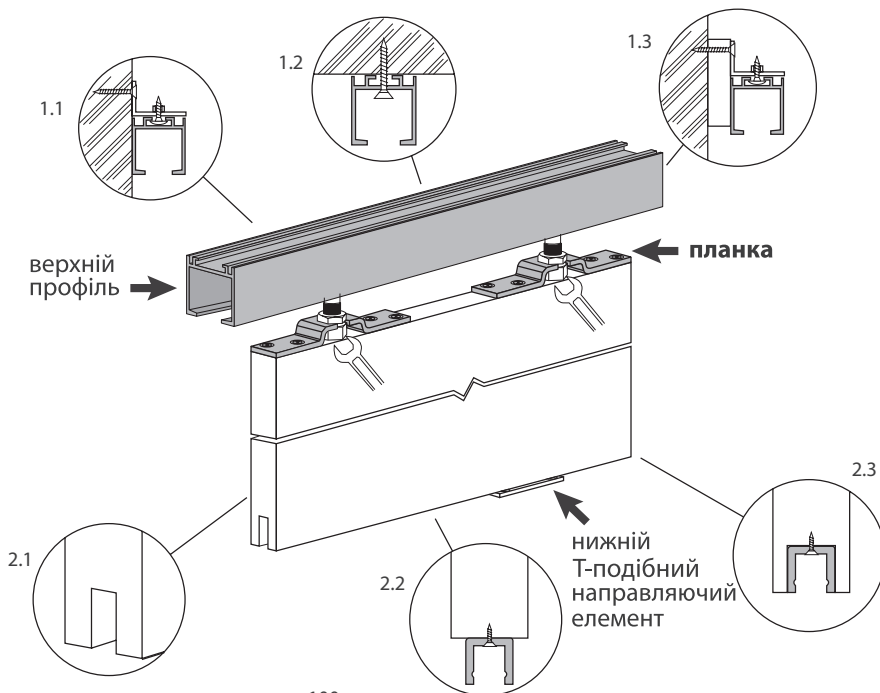


РОЛИКОВА КАРЕТКА
З ПЛАНКОЮ

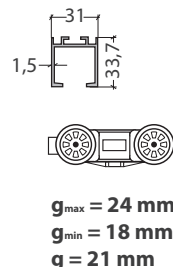
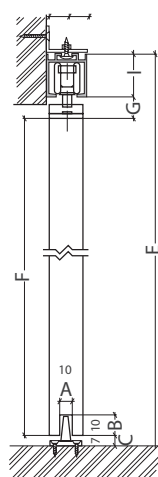
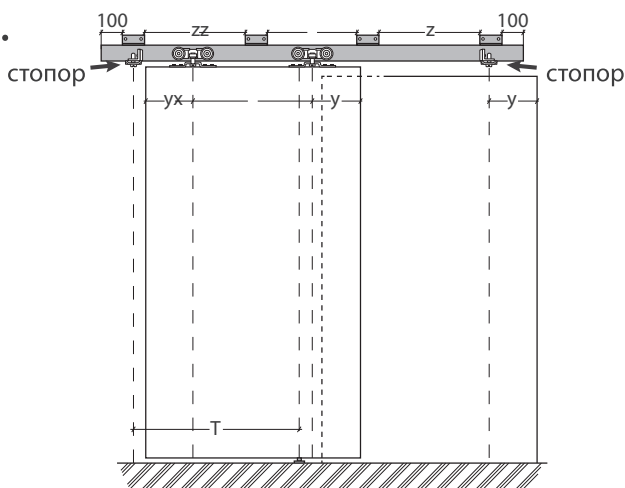
11. Закрийте двері і перемістіть перший стопор, що фіксує двері в закритому положенні та закрутіть його викруткою. Відкрийте двері так, щоб дверний отвір був максимально відкритий, але нижній Т-подібний направляючий елемент не вийшов із нижнього профілю. Зафіксуйте другий стопор.

12. Очистіть поверхню внутрішньої частини профілю від забруднення.

Мал. 1.



Мал. 2.



Мал. 3.

WWW.NOVACIA.COM.UA

