

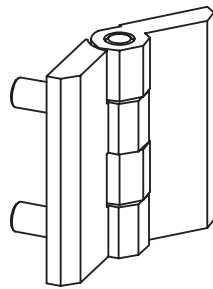
▶ ПЛОСКИЕ ПЕТЛИ

ЛИСТОВАЯ ПЕТЛЯ

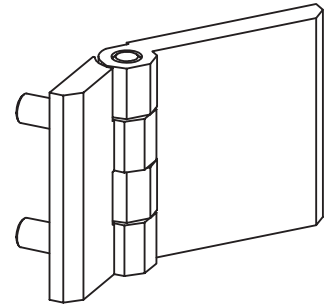
399



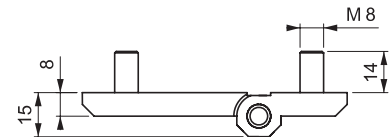
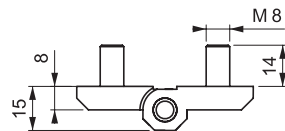
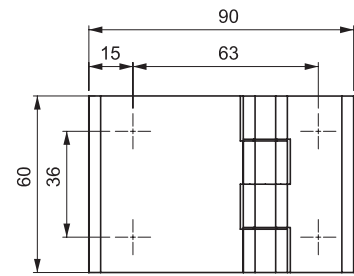
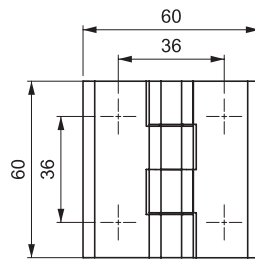
LH/RH



V : 1



V : 2



- В основном используется для ровных / невыступающих, изолированных, тяжелых дверей
- Версии со шпильками крепятся резьбовыми шпильками М8 x 14 мм
- Ось петли из нержавеющей стали (AISI 304)
- Доступно в трех размерах, крепление с помощью отверстия или шпильки:
 - 60 мм x 60 мм
 - 60 мм x 90 мм
 - 60 мм x 120 мм

ПРИМЕНЕНИЕ

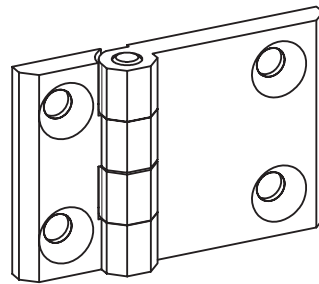
Генераторы, пеналы для оборудования, электрические панели

МАТЕРИАЛ

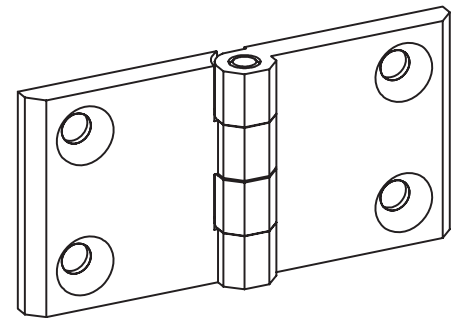
КОРПУС: Zamak

DIN-EN 1774-ZnAl4Cu1

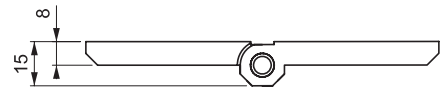
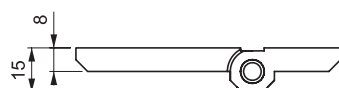
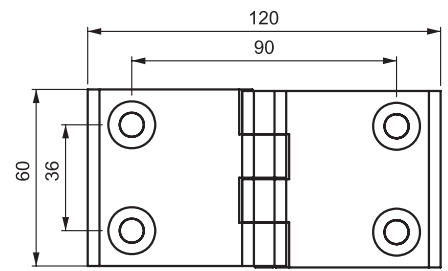
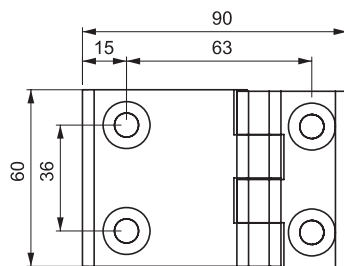
ШТИФТ: нержавеющая сталь



V : 5



V : 6

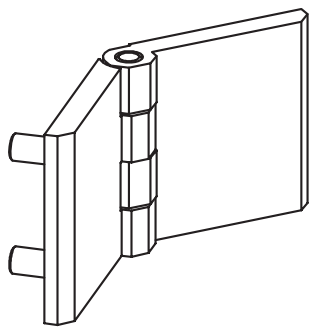


Угол поворота петли

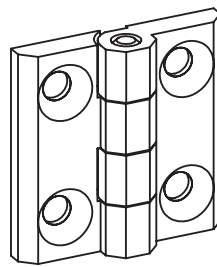


399

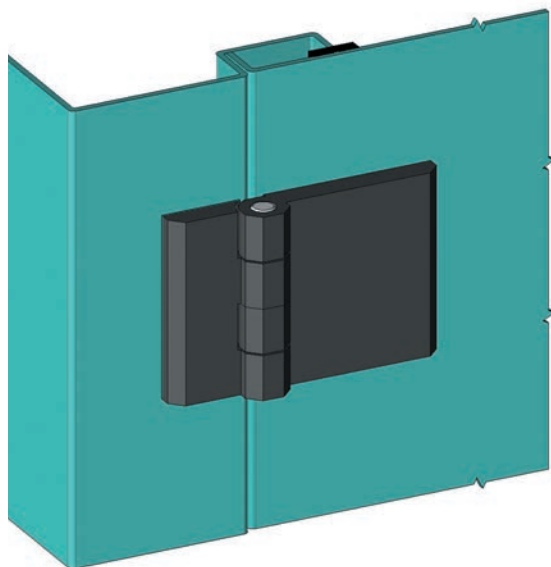
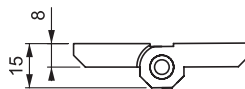
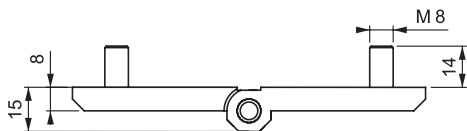
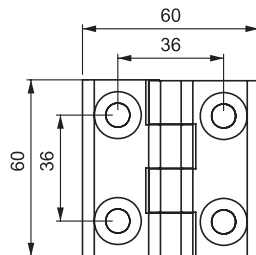
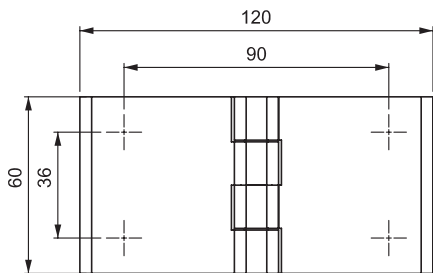
ЛИСТОВАЯ ПЕТЛЯ



V : 3



V : 4



• Версия из нержавеющей стали (4, 5, 6): стр. 389

ПРИМЕНЕНИЕ

Генераторы, пеналы для оборудования, электрические панели

МАТЕРИАЛ

КОРПУС: Zamak
DIN-EN 1774-ZnAl4Cu1
ШТИФТ: нержавеющая сталь

КОД ИЗДЕЛИЯ

399 - 1 - F - V
 КОД ГРУППЫ МАТЕРИАЛ ФИНИШНОЕ ПОКРЫТИЕ ВЕРСИЯ

МАТЕРИАЛ	М	ФИНИШНОЕ ПОКРЫТИЕ	F
Zamak	1	Хром	1
		Черное покрытие	2

Угол поворота петли

