

НОВАТОР 34

Розсувна система верхнього кріплення.

Застосовується для міжкімнатних дверей, перегородок та шаф. Максимальна вага дверей 60 кг. Довжина профілю: 1,6 м, 1,8 м, 2 м. Товщина полотна від 18 мм до 40 мм.

Комплектація набору «Новатор 34»:

- верхній профіль – 1 шт.,
- нижній профіль – 1 шт.,
- роликова каретка з планкою – 2 шт.,
- стопор – 2 шт.,
- нижній Т-подібний направляючий елемент – 1 шт.,
- кутник для кріплення – 3 шт.

Інструкція з монтажу «Новатор 34»

- Для монтажу міжкімнатних розсувних дверей Вам потрібно мати:
 - дверне полотно;
 - розсувна система «НОВАТОР»;
 - встановлена коробка дверного отвору.
- Довжина верхнього профілю дорівнює ширині дверей помноженій на два. Наприклад: для дверей шириною 800 мм потрібно використовувати верхній профіль довжиною 1,6 м.
- Відстань від підлоги до верха профілю:
 - «Е» (мал. 3) – 79 мм плюс висота дверей «F» (мал. 3). Варіант монтажу дверей (мал. 1-2.1, 2.3);
 - «Е» (мал. 3) – 89 мм плюс «F» (мал. 3). Варіант монтажу дверей (мал. 1-2.2).
- Прикрутіть кутник для кріплення до профілю болтами з круглою головкою. Гайка повинна бути зверху. Встановіть профіль. (Пластикові дюбеля 60x8 в комплект не входять).
- Верхній профіль монтується над дверним отвором до стіни в горизонтальному положенні, за допомогою кутників для кріплення (мал. 1-1.1, 1.3 та мал. 2), або без кутників (мал. 1-1.2).
- Прикрутіть планки роликових кареток до верхнього торця дверей. Центр роликової каретки зміщений на 100 мм від краю дверей «У» (мал. 2).
- Прикрутіть нижній направляючий профіль до нижнього торця дверей (мал. 1-2.2) або зробіть фрезером горизонтальну лінію 6x12 мм (мал. 1-2.1, мал. 3).
- Заведіть в профіль стопора та роликові каретки (мал. 2). Зафіксуйте стопора по краям профілю викруткою.
- Відрегулюйте вертикальне положення дверного полотна:
 - вийміть фіксуючий болт з роликової каретки;
 - викрутіть регулюючий болт для опускання дверей, або викрутіть для підняття;
 - закрутіть фіксуючий болт;
 - закрутіть гайки.
- Закрийте двері. Вставте нижній Т-подібний направляючий елемент (мал. 1, мал. 2) в паз з тієї сторони, де будуть відкриватися двері. Дверне полотно повинно бути в вертикальному

AL - 94



ВЕРХНІЙ ПРОФІЛЬ

AL - 427



НИЖНІЙ ПРОФІЛЬ



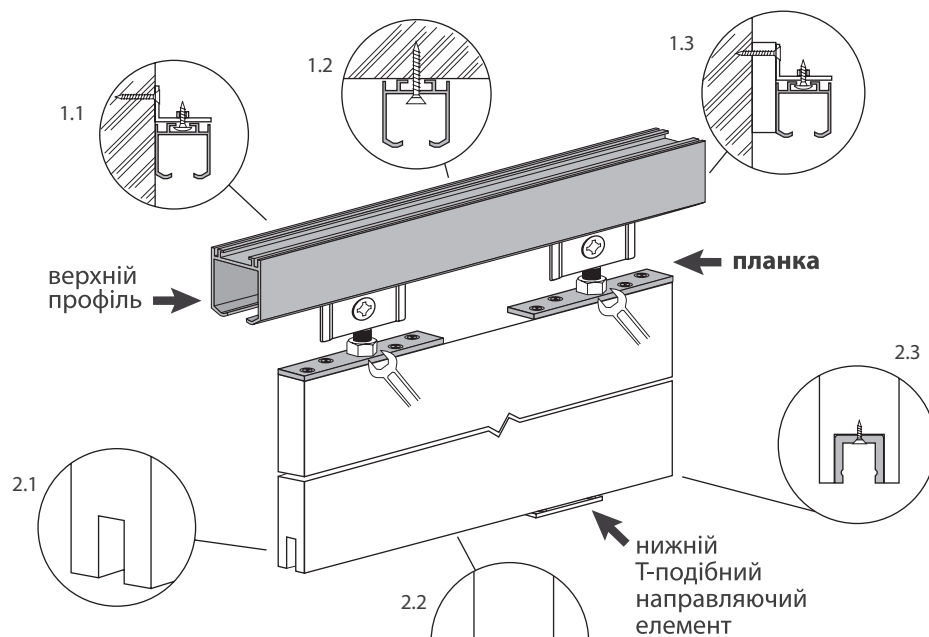
РОЛИКОВА КАРЕТКА
З ПЛАНКОЮ

положенні. Зробіть відмітку положення нижнього Т-подібного направляючого елемента на підлозі. Відведіть двері в сторону і закріпіть нижній Т-подібний направляючий елемент в підлозі.

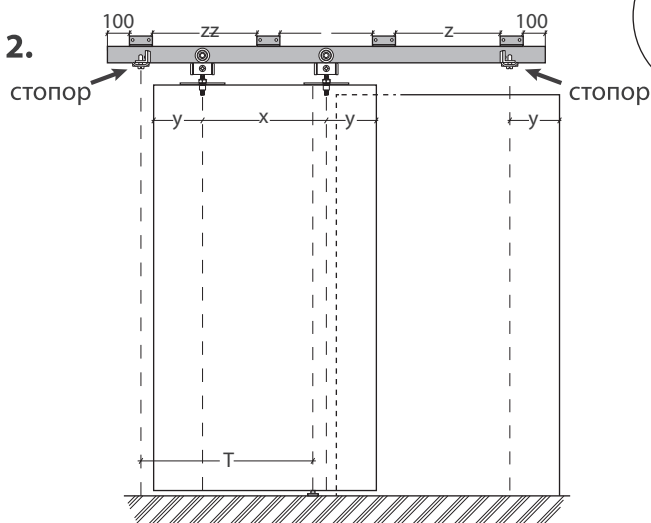
11. Закрийте двері і перемістіть перший стопор, що фіксує двері в закритому положенні та закрутіть його викруткою. Відкрийте двері так, щоб дверний отвір був максимально відкритий, але нижній Т-подібний направляючий елемент не вийшов із нижнього профілю. Зафіксуйте другий стопор.

12. Очистіть поверхню внутрішньої частини профілю від забруднення.

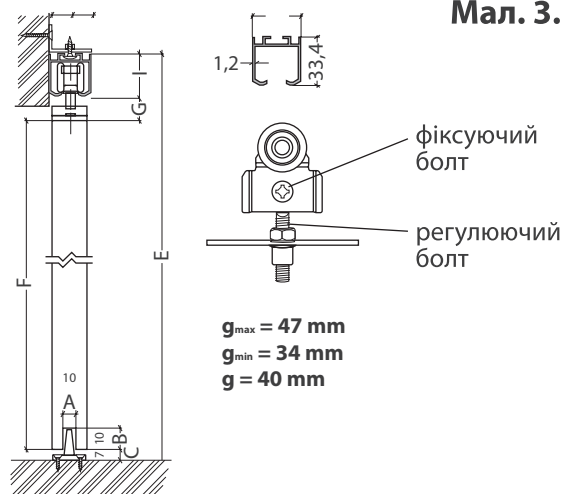
Мал. 1.



Мал. 2.



Мал. 3.



WWW.NOVACIA.COM.UA

