

НОВАТОР 288

Розсувна система верхнього кріплення.

Застосовується для міжкімнатних дверей, перегородок та шаф. Максимальна вага дверей 30 кг. Довжина профілю: 1,5 м, 1,8 м, 2 м. Товщина полотна від 10 мм до 50 мм.

Комплектація набору «Новатор 288»:

верхній профіль – 1 шт.,

нижній профіль – 1 шт.,

роликова каретка – 2 шт.,

стопор – 2 шт.,

нижній Т-подібний направляючий елемент – 1 шт.

Зверніть увагу! Можливе регулювання дверей на 7 мм по висоті.

Інструкція з монтажу «Новатор 288»

1. Для монтажу міжкімнатних розсувних дверей Вам потрібно мати:

- дверне полотно;

- розсувна система «НОВАТОР»;

- встановлена коробка дверного отвору.

2. Довжина верхнього профілю дорівнює ширині дверей помноженій на два.

Наприклад: для дверей шириною 800 мм потрібно використовувати верхній профіль довжиною 1,6 м.

3. Відстань від підлоги до верха профілю:

- «Е» (мал. 3) – 45 мм плюс висота дверей «F» (мал. 3). Варіант монтажу дверей (мал. 1-2.1, 2.3);

- «Е» (мал. 3) – 55 мм плюс «F» (мал. 3). Варіант монтажу дверей (мал. 1-2.2).

4. Просвердліть 4 монтажних отвори в профілі діаметром 6 мм (мал. 1) та зачистіть їх від нерівностей.

5. Верхній профіль монтується над дверним отвором до стіни в горизонтальному положенні.

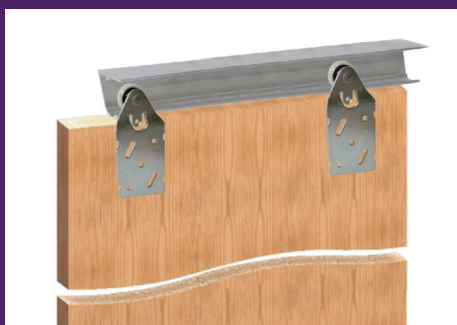
6. Прикрутіть роликові каретки до верхнього торця дверей через овальні отвори. Центр роликової каретки зміщений на 100 мм від краю дверей «Y» (мал. 2).

7. Прикрутіть нижній направляючий профіль до нижнього торця дверей (мал. 1-2.2) або зробіть фрезером горизонтальну лінію 6x12 мм (мал. 1-2.1, мал. 3).

8. Заведіть стопори у верхній профіль (мал. 2).

9. Закрийте двері. Вставте нижній Т-подібний направляючий елемент (мал. 1, мал. 2) у паз з тієї сторони, де будуть відкриватися двері. Дверне полотно повинно бути в вертикальному положенні (мал. 2). Зробіть відмітку положення нижнього Т-подібного направляючого елемента на підлозі. Відведіть двері в сторону і закріпіть нижній Т-подібний направляючий елемент в підлозі.

10. Закрийте двері і перемістіть перший стопор, що фіксує двері в закритому положенні, та закрутіть його викруткою і саморізом (викрутка та саморізи в комплект не входять). Відкрийте двері так, щоб дверний отвір був максимально відкритий, але нижній Т-подібний направляючий елемент не вийшов із нижнього профілю. Зафіксуйте другий стопор.

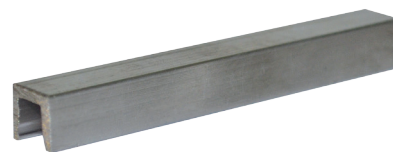


AL - 5188



ВЕРХНІЙ ПРОФІЛЬ

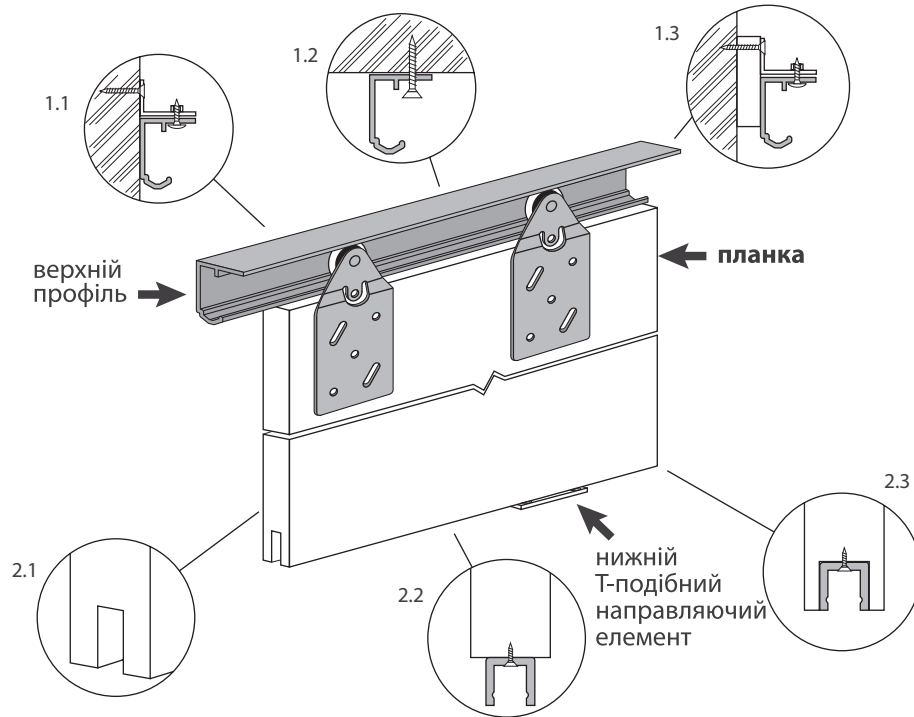
AL - 427



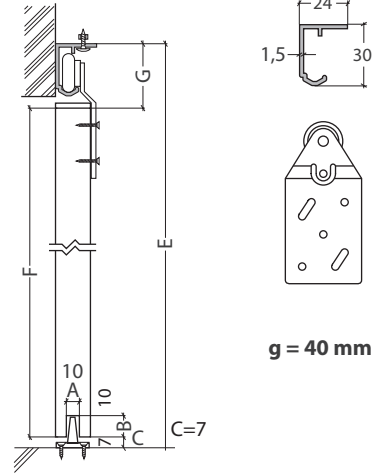
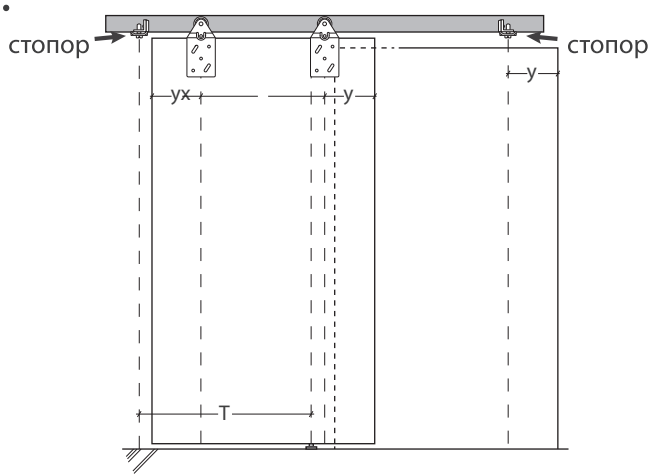
НИЖНІЙ ПРОФІЛЬ

11. Очистіть поверхню внутрішньої частини профілю від забруднення.

Мал. 1.



Мал. 2.



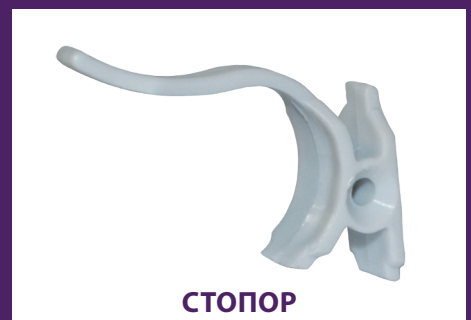
Мал. 3.



РОЛИКОВА КАРЕТКА



НИЖНІЙ Т-ПОДІБНИЙ НАПРАВЛЯЮЧИЙ ЕЛЕМЕНТ



СТОПОР

WWW.NOVACIA.COM.UA