

ОМЕГА 120

Розсувна система верхнього кріплення для дверей з дерева та МДФ.
Застосовується для міжкімнатних дверей. Максимальна вага дверей 110 кг. Довжина верхньої направляючої 2 м. Товщина полотна 30-45 мм.

Комплектація набору:

верхня направляюча – 1 шт.,
роликова каретка – 2 шт.,
стопор – 2 шт.,
ручка – 1 шт.,
нижній направляючий елемент – 1 шт.,
кріплення профілю (шайби) – 4 шт.,
регулюючі ключі – 1 шт.

Інструкція з монтажу «Омега 120»

1. Для монтажу міжкімнатних розсувних дверей Вам потрібно:
 - двері дерев'яні або МДФ;
 - розсувна система «Омега 120»;
 - встановлена коробка дверного отвору.
2. Довжина верхньої направляючої 2 м. Монтувати можна двері завширшки від 600 до 1000 мм.
3. Горизонтальний центр верхньої направляючої знаходиться на відстані від підлоги, що обчислюється за формулою: $50 \text{ мм} + \text{висота дверей}$ (мал. 1).
4. Прикріпіть верхню направляючу до стіни в горизонтальному положенні за допомогою монтажних шайб (мал. 2).
5. Прикрутіть каретки до верхнього торця дверей (мал. 3) та встановіть ручку на двері (мал. 5).
6. Встановіть нижній направляючий елемент (мал. 4), вдягніть двері на верхню направляючу і закріпіть стопори (мал. 6-6.1).
7. Встановіть фіксуєний елемент на каретки (мал. 7). Затягніть усі гвинти системи.



ВЕРХНЯ НАПРАВЛЯЮЧА

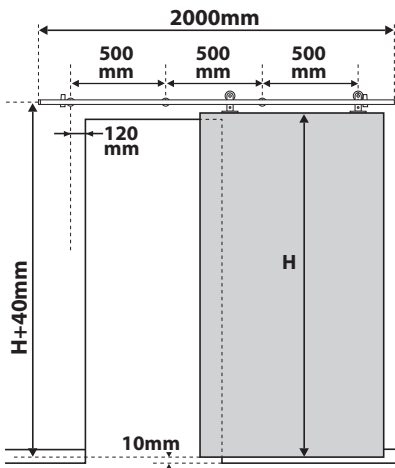


РОЛИКОВА КАРЕТКА

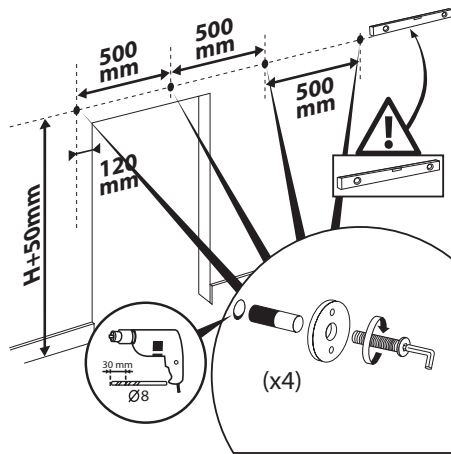


СТОПОР

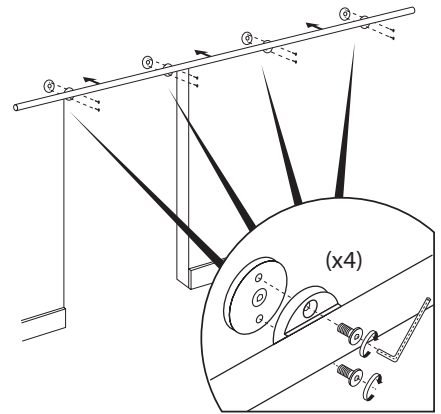
Мал. 1



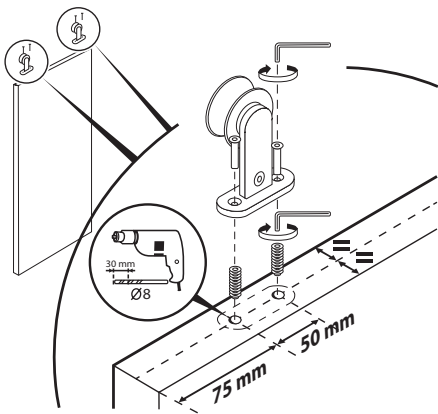
Мал. 1.1



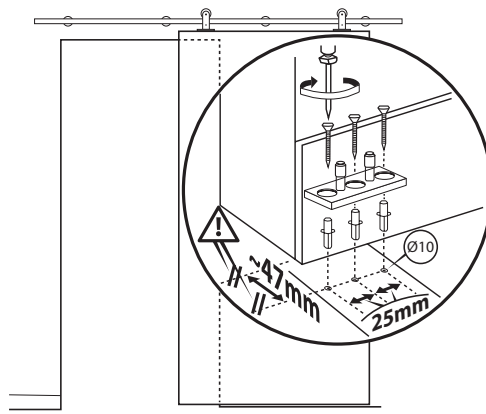
Мал. 2



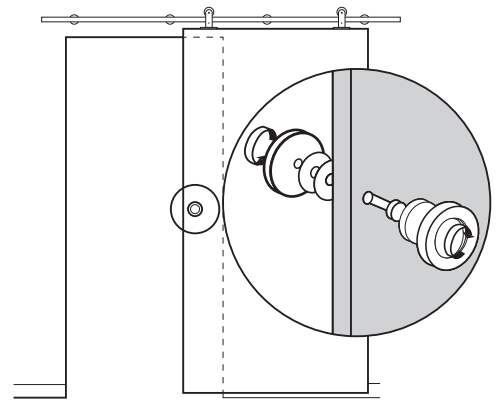
Мал. 3



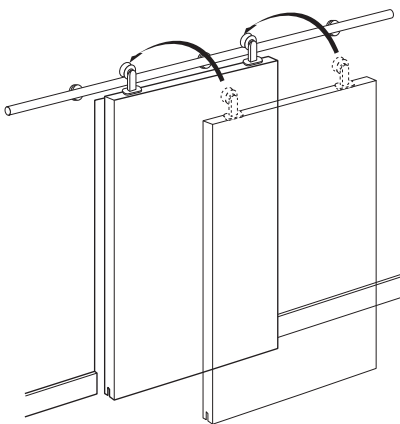
Мал. 4



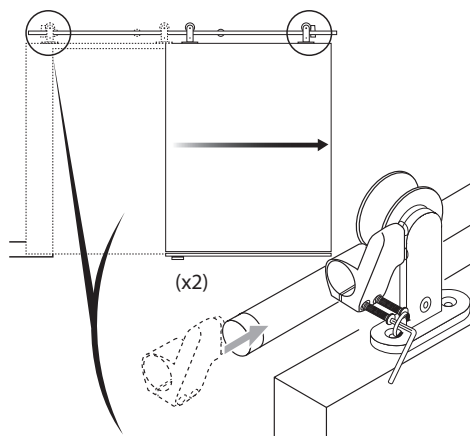
Мал. 5



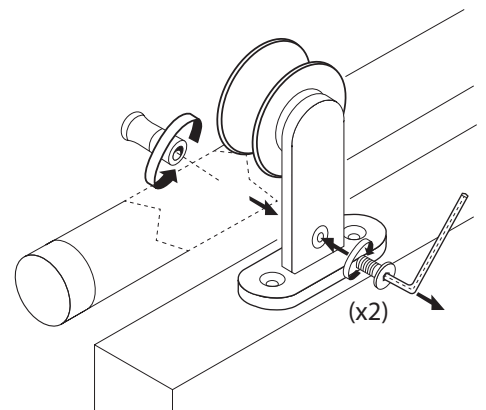
Мал. 6



Мал. 6.1



Мал. 7



WWW.NOVACIA.COM.UA

