

ПРОФІЛІ AL

AL-16-1

Алюмінієва профіль-ручка AL-16-1

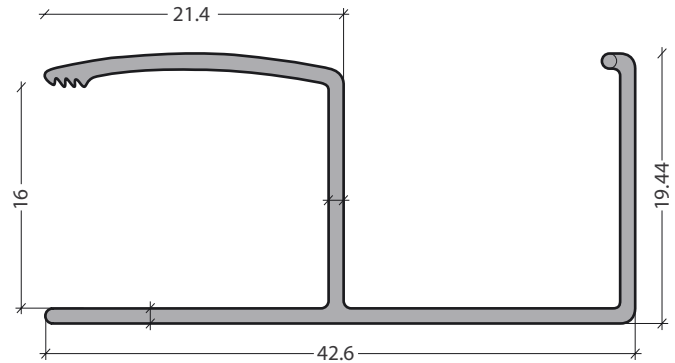
Довжина 2,7 метрів.

Призначається для дверей із натурального дерева, пластикових панелей, ДСП, ЛДСП, ДВП, ОСБ, МДФ товщиною 16 мм.

Можливе застосування з профілем-кромкою AL16-2 для обв'язки та укріплення дверей.

Запобігає прогину дверей.

Виконує роль декору.



AL-16-2

Алюмінієва профіль-кромка AL-16-2

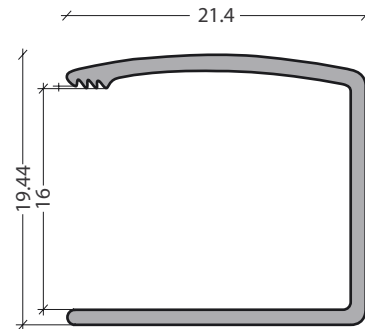
Довжина 2,7 метрів.

Призначається для меблів з натурального дерева, пластикових панелей, ДСП, ЛДСП, ДВП, ОСБ, МДФ товщиною 16 мм.

Застосовується для кромкування, обв'язки та укріплення меблів. Можливе застосування з профілем-ручкою AL-16-1 для дверей.

Запобігає прогину дверей.

Виконує роль декору.



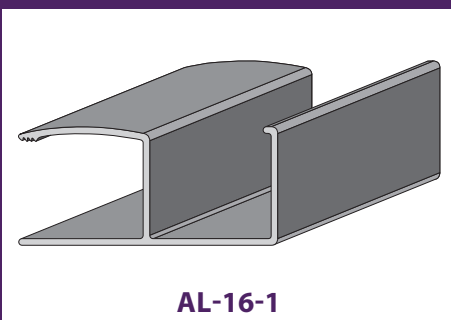
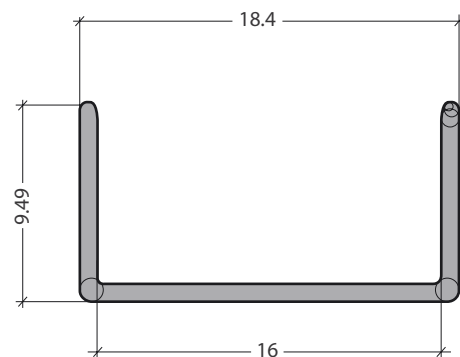
AL-C-16

Алюмінієва профіль-кромка AL-C-16

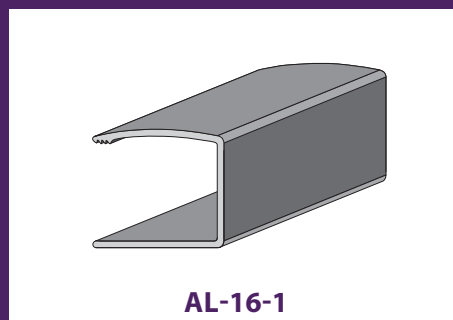
Довжина 2,7 метрів.

Призначається для меблів із натурального дерева, пластикових панелей, ДСП, ЛДСП, ДВП, ОСБ, МДФ товщиною до 16 мм.

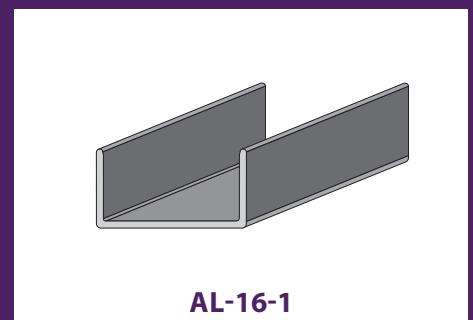
Застосовується для кромкування, обв'язки та укріплення меблів. Можливе застосування з профілем-ручкою AL-16-1 для дверей.



AL-16-1



AL-16-1



AL-16-1