

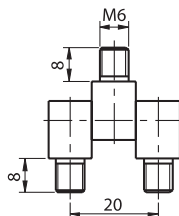
# ИЗДЕЛИЯ ИЗ НЕРЖАВЕЮЩЕЙ СТАЛИ

## БОКОВАЯ ПЕТЛЯ (10 мм)

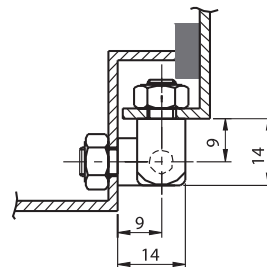
090



LH/RH



Угол поворота петли



- Петля, устанавливаемая сбоку
- Три детали 10 мм из нержавеющей стали поставляются отдельно
- Для заказа других размеров обращайтесь в Essentra Components

### МАТЕРИАЛ

Нержавеющая сталь (AISI 303 / 304)

### КОД ИЗДЕЛИЯ

090 - 4 - 0

КОД ГРУППЫ    МАТЕРИАЛ    ФИНИШНОЕ ПОКРЫТИЕ

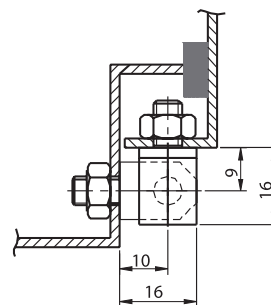
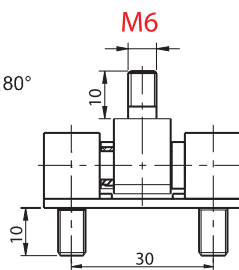
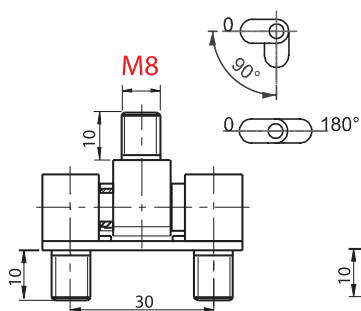
## БОКОВАЯ ПЕТЛЯ (12 мм)

092



LH/RH

Угол поворота петли



- Петля, устанавливаемая сбоку
- 12 мм детали и шарикоподшипники из нержавеющей стали
- Сборка деталей осуществляется с помощью крепежной пластины
- Для заказа других размеров обращайтесь в Essentra Components
- Доступны варианты под углом 90° и 180°

### МАТЕРИАЛ

Нержавеющая сталь (AISI 303 / 304)

M8 → 092 M-F- 8-90°  
092 M-F -8-180°

M6 → 092 M-F- 6-90°  
092 M-F- 6-180°

### КОД ИЗДЕЛИЯ

092 - 4 - 0

КОД ГРУППЫ    МАТЕРИАЛ    ФИНИШНОЕ ПОКРЫТИЕ

Другие материалы см. на: стр. 226