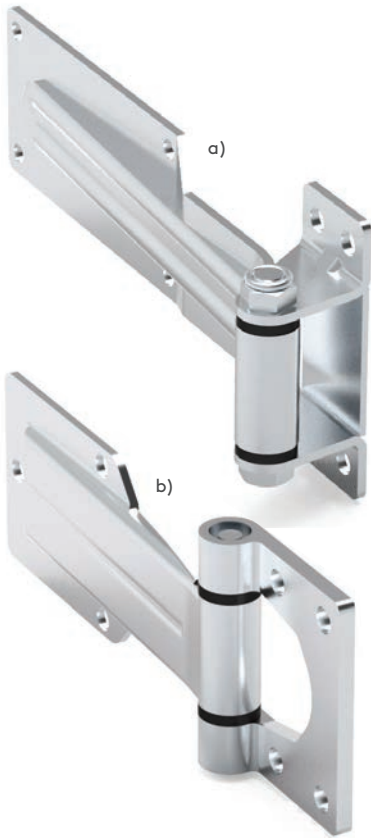
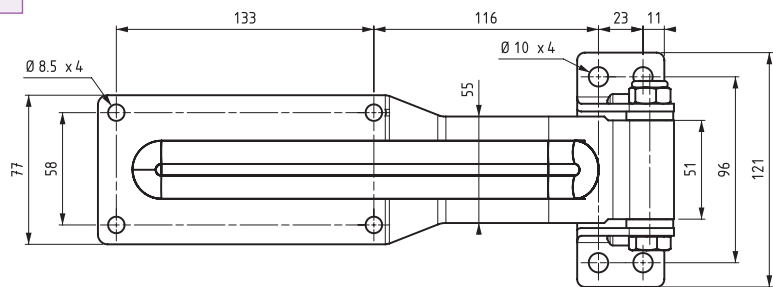
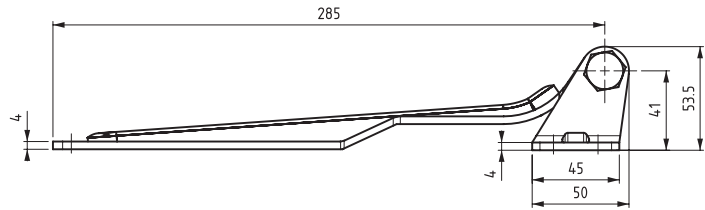


▶ ПЛОСКИЕ ПЕТЛИ

ПЕТЛЯ ДЛЯ ТЯГАЧЕЙ



LH/RH



a)

| МАТЕРИАЛ И ФИНИШНОЕ ПОКРЫТИЕ | КОД ИЗДЕЛИЯ |
|------------------------------|-------------|
| Сталь -с покрытием из цинка | 340.0.8024 |
| Сталь -с черным покрытием | 340.0.8025 |

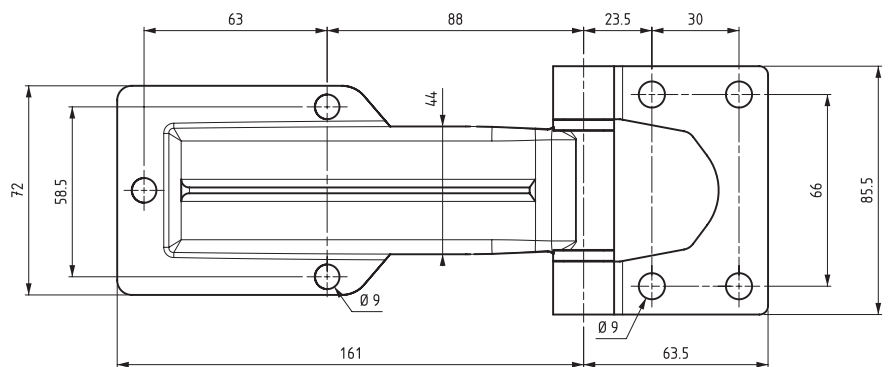
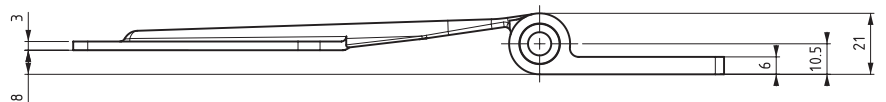
- Прочная петля, используется на дверях тягачей-рефрижераторов и трейлеров
- Угол открытия 270°
- Поставляется с цинковым или черным покрытием
- Подходит как для левых, так и для правых дверей
- Для заказа других размеров обращайтесь в Essentra Components

ПРИМЕНЕНИЕ

Трейлеры, тягачи-рефрижераторы

МАТЕРИАЛ

Рамочная часть: сталь
Дверная часть: сталь



b)

| МАТЕРИАЛ И ФИНИШНОЕ ПОКРЫТИЕ | КОД ИЗДЕЛИЯ |
|------------------------------|-------------|
| Сталь -с покрытием из цинка | 340.0.8023 |
| Сталь -с черным покрытием | 340.0.8026 |