

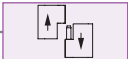
▶ БОКОВЫЕ ПЕТЛИ

БОКОВАЯ ПЕТЛЯ (10 мм)

191



LH/RH

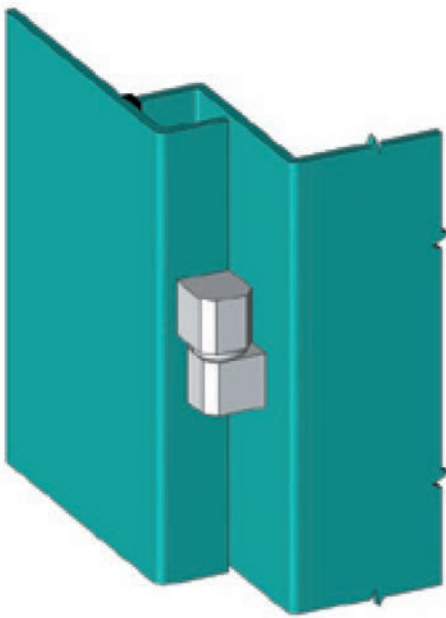
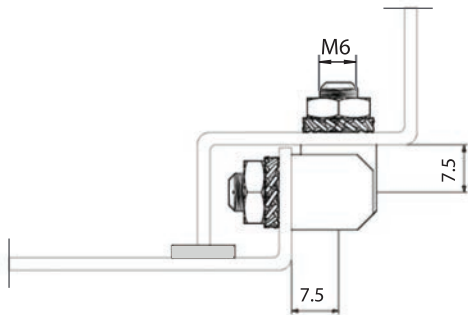
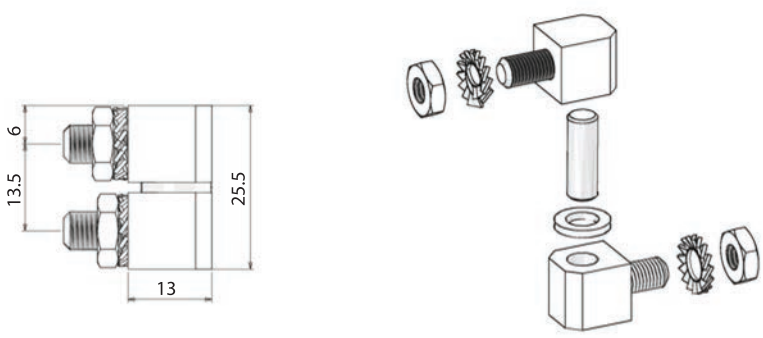


- Петля, устанавливаемая сбоку
- Стальные детали 12 мм

ПРИМЕНЕНИЕ
Электрические панели, пеналы для оборудования

МАТЕРИАЛ
Сталь

ФИНИШНОЕ ПОКРЫТИЕ
С покрытием из цинка



Угол поворота петли
Ω 180°

Примечание: Гайки и шайбы поставляются

КОД ИЗДЕЛИЯ

