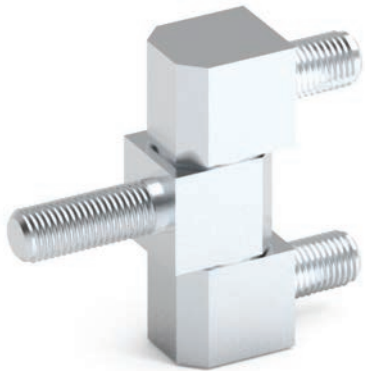


# БОКОВЫЕ ПЕТЛИ

## БОКОВАЯ ПЕТЛЯ

793



LH/RH

- Для среднего напряжения и тяжелых дверных панелей
- Детали петель производятся из закаленной стали

### ПРИМЕНЕНИЕ

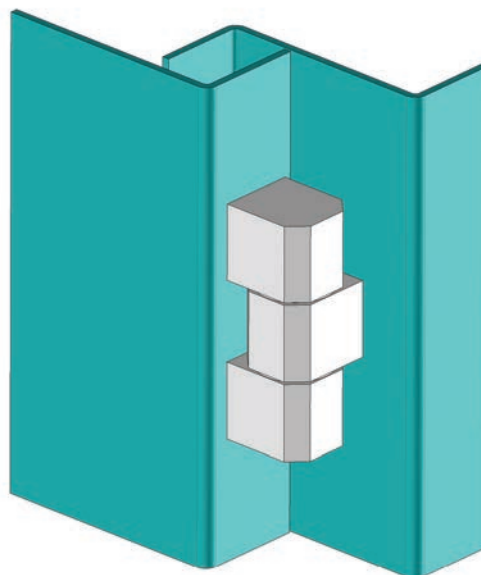
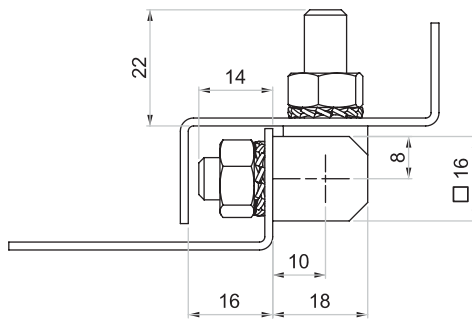
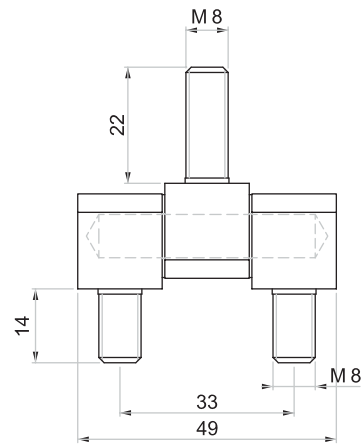
Электрические панели, пеналы для оборудования

### МАТЕРИАЛ

Сталь

### ФИНИШНОЕ ПОКРЫТИЕ

С покрытием из цинка



Угол поворота петли



**Примечание:** Гайки и шайбы не поставляются

### КОД ИЗДЕЛИЯ

793 - 6 - 3

КОД ГРУППЫ    МАТЕРИАЛ    ФИНИШНОЕ ПОКРЫТИЕ

МАТЕРИАЛ	М	ФИНИШНОЕ ПОКРЫТИЕ	F
Сталь	6	С покрытием из цинка	3