

МАТЕРИАЛ	М	ФИНИШНОЕ ПОКРЫТИЕ	Ф
Латунь	3	Хром	1

192

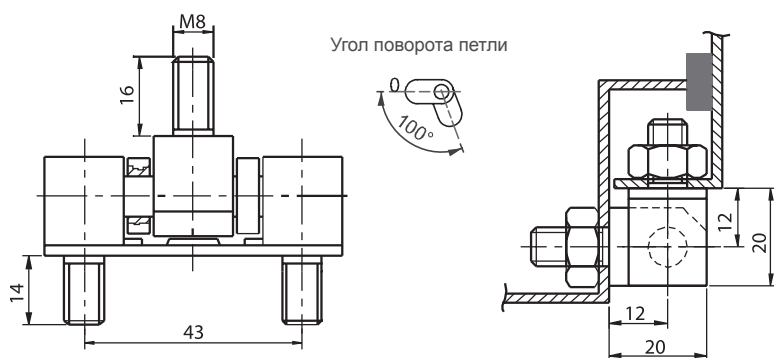
БОКОВАЯ ПЕТЛЯ (12 мм)



LH/RH



- Петля, устанавливаемая сбоку
- 12 мм латунные детали и вкладыши
- Детали туго закреплены



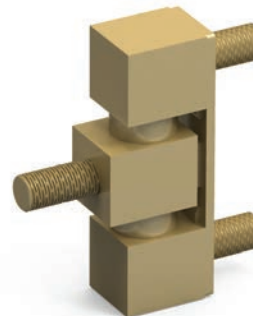
МАТЕРИАЛ	М	ФИНИШНОЕ ПОКРЫТИЕ	Ф
Латунь	3	Без покрытия	0
		Хром	1

093

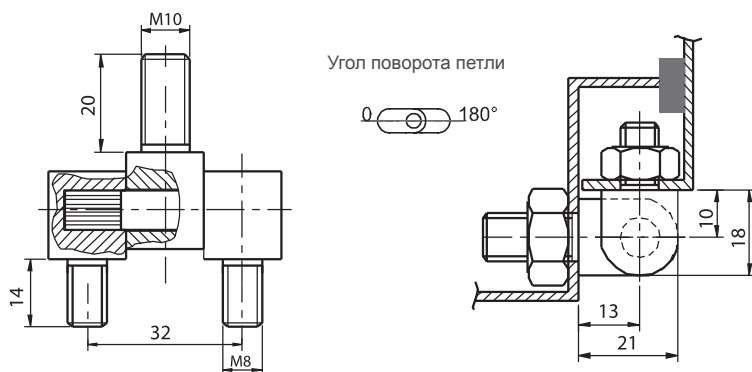
БОКОВАЯ ПЕТЛЯ (16 мм)



LH/RH



- Петля, устанавливаемая сбоку
- 16 мм латунные детали и вкладыши
- Сборка деталей с помощью крепежной пластины.



КОД ИЗДЕЛИЯ



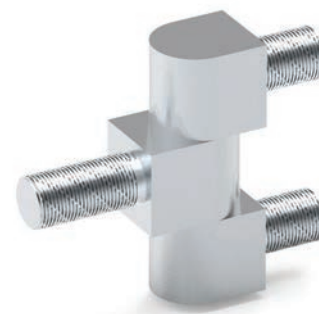
МАТЕРИАЛ	М	ФИНИШНОЕ ПОКРЫТИЕ	Ф
Латунь	3	Хром	1

193

БОКОВАЯ ПЕТЛЯ (16 мм)



LH/RH



- Модель из нержавеющей стали: страница 397
- Петля, устанавливаемая сбоку
- 16 мм латунные детали
- Детали туго закреплены