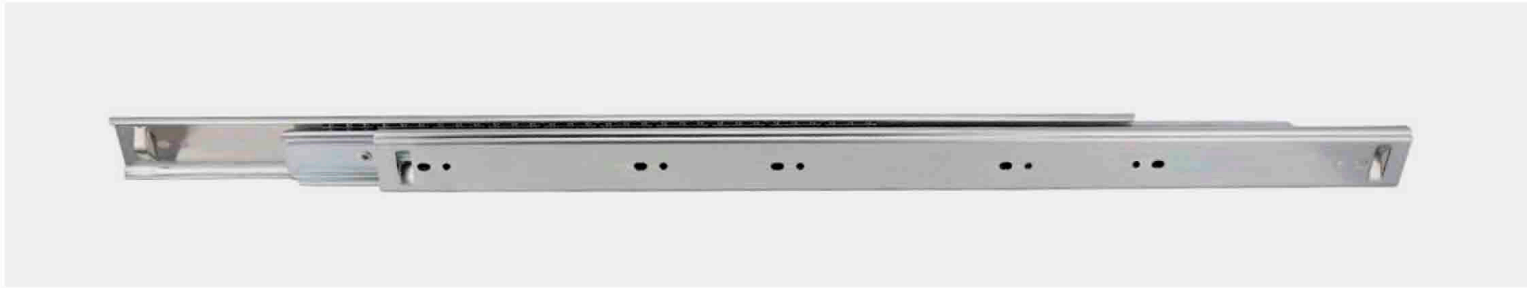


## МЕХАНИЗМ ДЛЯ РАЗДВИЖНОГО СТОЛА, ТРЕХСЕКЦИОННЫЙ



### Технические характеристики:

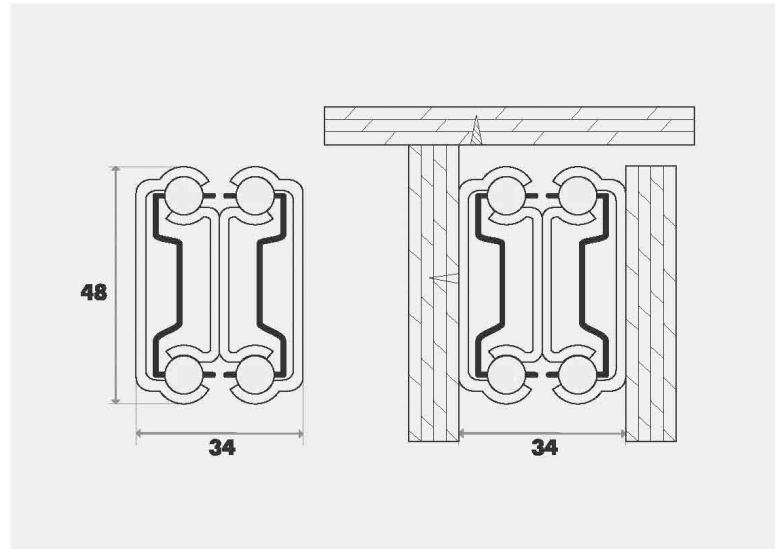
**Механизм:** стальной тросовый с шариковой направляющей

**Размер:** 650 мм. - 800 мм.

**Нагрузка:** 50 кг.

**Материал:** сталь холоднокатанная 2 мм.

**Покрытие:** гальваническое покрытие белый цинк или чёрная порошковая покраска



## МЕХАНИЗМ ДЛЯ РАЗДВИЖНОГО СТОЛА, МУЛЬТИСЕКЦИОННЫЙ



### Технические характеристики:

**Механизм:** стальной телескопический с шариковой направляющей

**Размер:** 650 мм. - 800 мм.

**Нагрузка:** 50 кг.

**Материал:** сталь холоднокатанная 2 мм.

**Покрытие:** гальваническое покрытие белый цинк или чёрная порошковая покраска