

▶ ЗАМКИ ДЛЯ РАЗЛИЧНЫХ НУЖД

ЗАМОК С КРЮЧКОМ

176



- Используется для запираания задних дверей генераторов без внешнего замка
- Можно открыть изнутри, передвинув эксцентрик

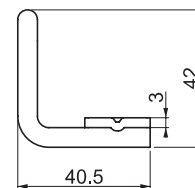
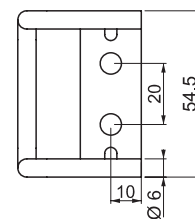
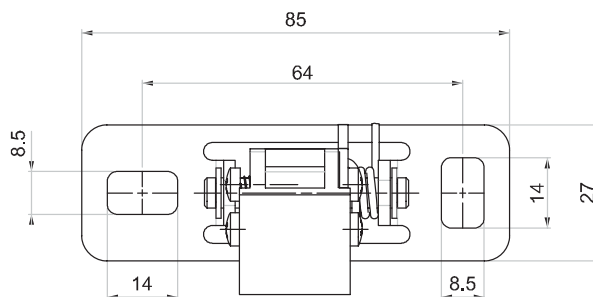
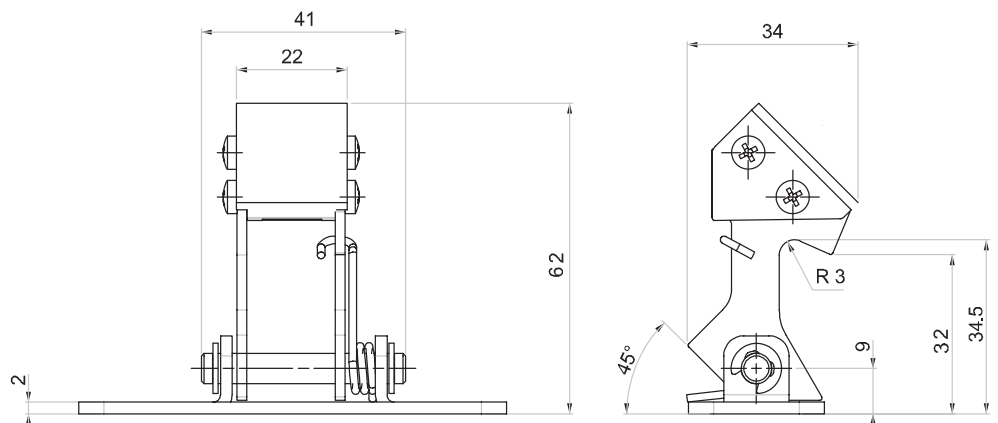
ПРИМЕНЕНИЕ

Генераторы, навесы

МАТЕРИАЛ

Сталь или нержавеющая сталь

⚠ Примечание: в комплект входят специальные винты с квадратным основанием



ПРЕДОХРАНИТЕЛЬНАЯ ПЛАНКА ЭКСЦЕНТРИКА

016 A7



- Предохранительная планка.
- Доступны различные размеры

КОД ИЗДЕЛИЯ

176 - M - F

КОД ГРУППЫ МАТЕРИАЛ ФИНИШНОЕ ПОКРЫТИЕ

МАТЕРИАЛ	F	ФИНИШНОЕ ПОКРЫТИЕ	F
Сталь	6	Хром	1
Нержавеющая сталь	4	Без покрытия	0