

▶ ЗАМКИ ДЛЯ РАЗЛИЧНЫХ НУЖД

СДВИЖНОЙ ЗАМОК

371



LH/RH

- Стильный дизайн
- Легкое крепление
- Надежная пружина
- Подходит для панелей толщиной от 0,8 мм до 1,5 мм
- Подходит для небольших дверей
- Для заказа определенного цвета обращайтесь в Essentra Components

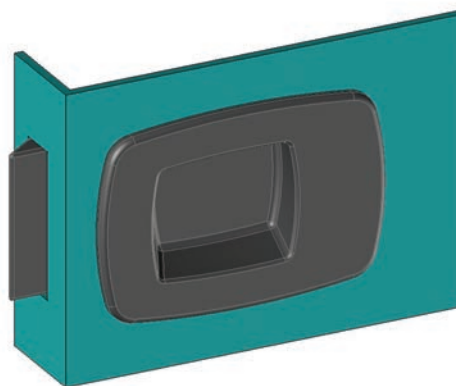
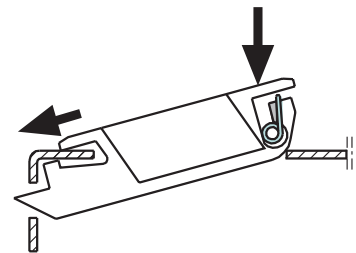
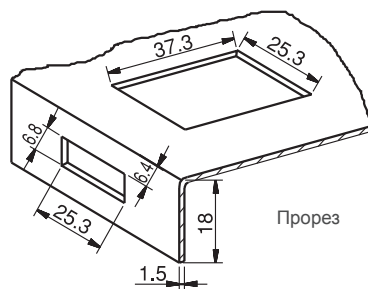
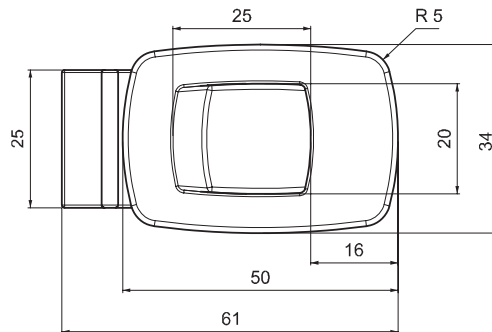
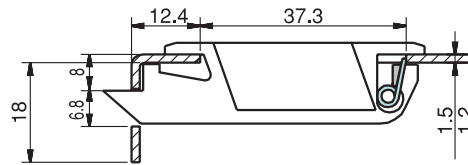
ПРИМЕНЕНИЕ

Шкафы для мелкого металлического оборудования

МАТЕРИАЛ

КОРПУС: ABS

ПРУЖИНА: нержавеющая сталь



СПЕЦИФИКАЦИИ	КОД ИЗДЕЛИЯ
панель толщиной 0,8 -1,2 мм	371.12
панель толщиной 1,2 -1,5 мм	371.15