

Інструкція з монтажу розсувного механізму «МКК-2N»

Розсувна система верхнього кріплення призначена для установки міжкімнатних дверей, перегородок, шаф. Максимальна вага двох дверей 30 кг. Довжина профіля 1,5 м. Товщина дверного полотна від 16 мм до 40 мм. Ширина полотна від 400 мм до 700 мм, висота 2 м.

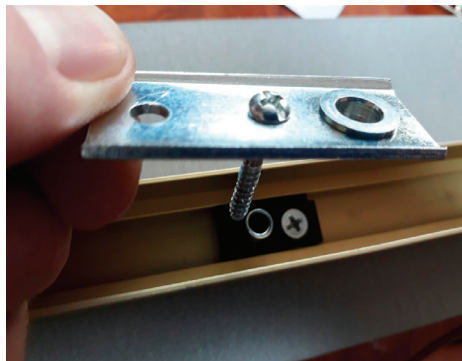
Комплектація набору «Новатор МКК2N»:

верхній профіль (1,5 м) – 1 шт.,
поворотне кріплення верхнє – 1 шт.,
поворотне кріплення нижнє – 1 шт.,
каретка – 2 шт.,
завіса – 5 шт.

Інструкція зі збирання розсувного механізму «МКК-2N»

1. Зробіть розмітку дверцят (мал. 1). L1 не більше 746 мм.
2. Зафіксуйте завіси і колесо, як на малюнку 2. Для кріплення нижньої завіси треба висвердлити отвір діаметром 10 мм і глибиною 32 мм (мал. 1).
3. Заведіть в профіль пластикову направляючу і стопор (мал. 2) і зафіксуйте верхній профіль за допомогою саморізів (купуються окремо).
4. Зафіксуйте нижню завісу, як показано на малюнку 1 і 3.
5. Зафіксуйте верхню завісу (мал. 2 і 3).

УВАГА! Верхня завіса кріпиться за допомогою двох саморізів безпосередньо через профіль в кришку шафи:



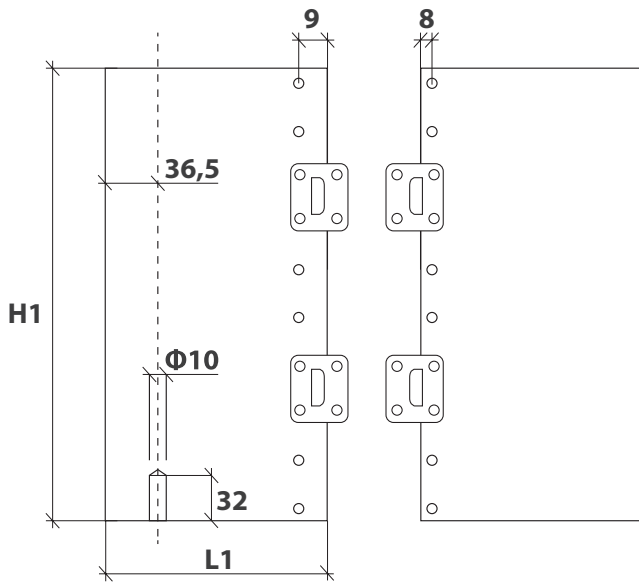
6. Вкрутіть повністю штіфт нижньої завіси і вставте дверцята в механізм. Зафіксуйте та відрегулюйте.



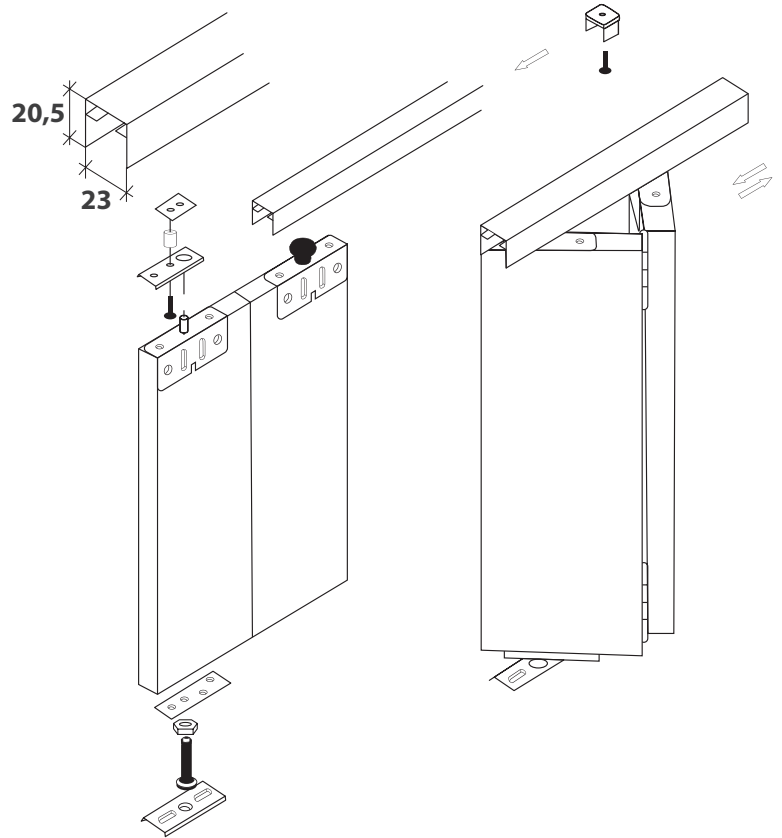
Мал. 1.

$$H1 = H - 46 \text{ мм}$$

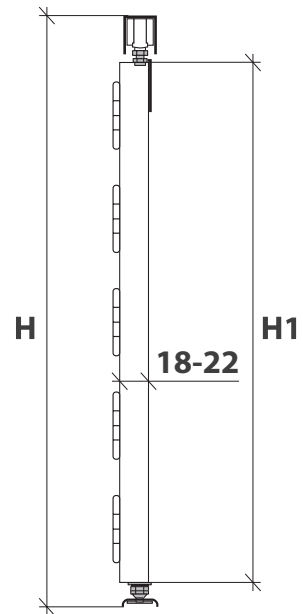
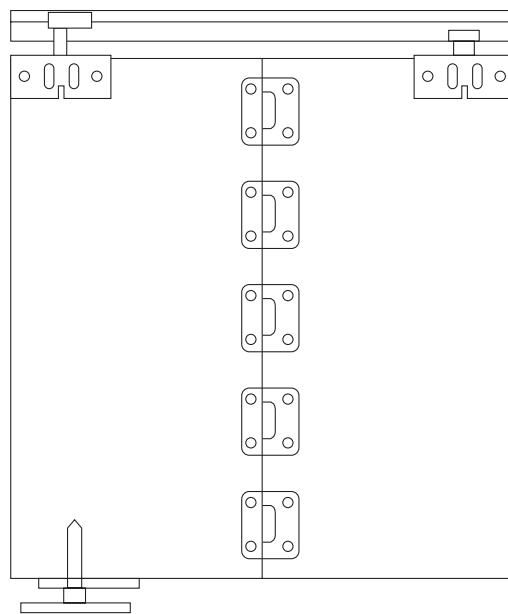
H – внутрішня висота проїому шафи



Мал. 2.



Мал. 3.



WWW.NOVACIA.COM.UA

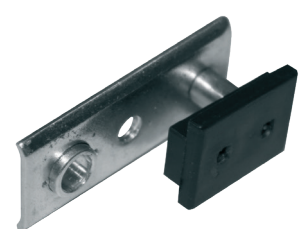
AL - 80



ПРОФІЛЬ



ЗАВІСА



ПОВОРОТНЕ КРІПЛЕННЯ 2