

ЗАМКИ ДЛЯ ТРАНСФОРМАТОРОВ И КАБИН

ЗАМОК ДЛЯ КАБИН

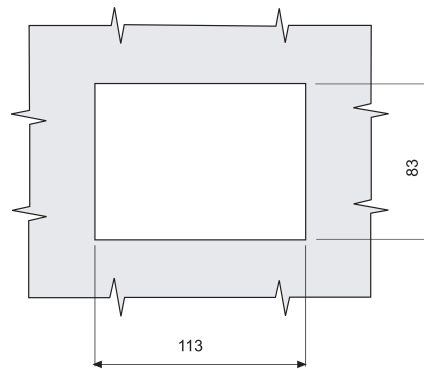
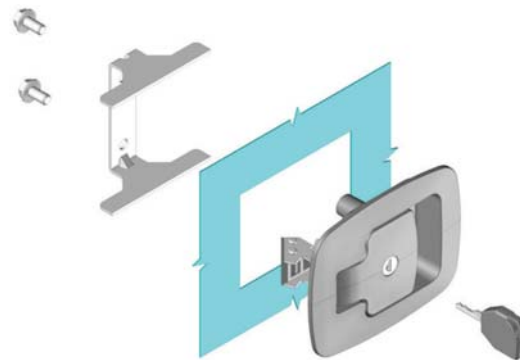
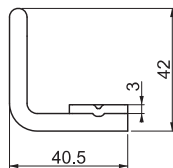
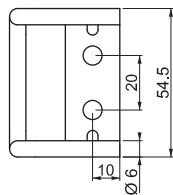
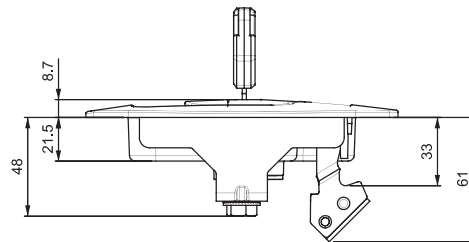
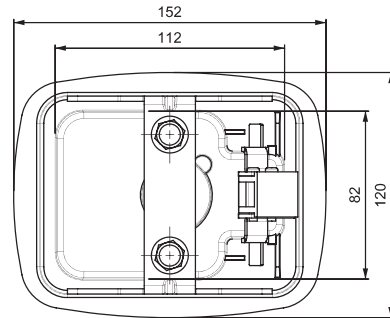
316



- Захлопывающийся механизм
- Латунный ригель
- Требуется ответная часть
- Может открываться изнутри

МАТЕРИАЛ

КОРПУС: PA6 GFR 30
РИГЕЛЬ: Сталь



Монтажное отверстие

ОТВЕТНАЯ ЧАСТЬ

016 A71



- Фиксирующее устройство
- Доступны другие размеры

МАТЕРИАЛ

Сталь

ПОКРЫТИЕ

Цинк

КОД ИЗДЕЛИЯ

316 - 2 - 0 - DD - 01
 КОД ПРОДУКТА МАТЕРИАЛ ПОКРЫТИЕ ЦИЛИНДР РИГЕЛЬ

ТИП ЦИЛИНДРА

DD	DD
Ключи одинаковые (шторка из нерж. стали)	03

Note: The listing of this/these product(s) in the catalogue does not constitute an offer to sell any of those products in the UK and USA