



216

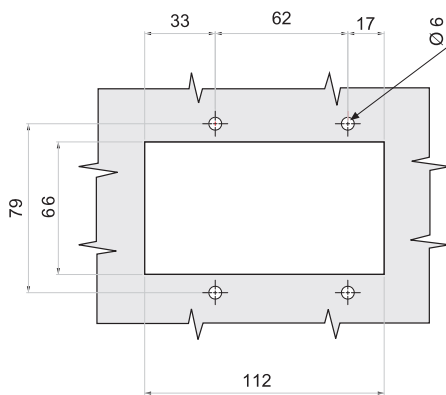
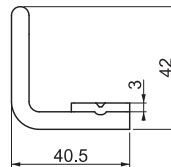
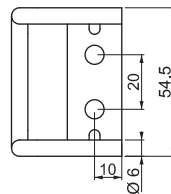
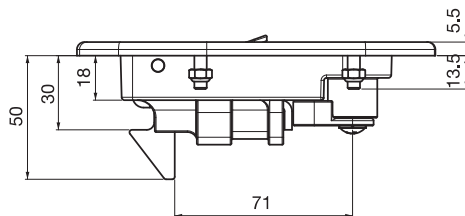
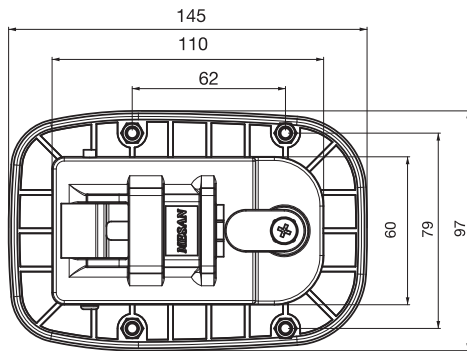
ЗАМОК ДЛЯ КАБИН



- Захлопывающийся механизм
- Латунный ригель
- Требуется ответная часть
- Может открываться изнутри

МАТЕРИАЛ

КОРПУС: PA6 GFR 30
РИГЕЛЬ: Латунь или Полиформальдегид



Монтажное отверстие

016 A71

ОТВЕТНАЯ ЧАСТЬ



- Фиксирующее устройство
- Доступны другие размеры

МАТЕРИАЛ

Сталь

ПОКРЫТИЕ

Цинк

КОД ИЗДЕЛИЯ



ТИП ЦИЛИНДРА	DD	РИГЕЛЬ	CC
Ключи одинаковые (шторка из нерж. стали)	03	Латунь	01
Ключи разные (шторка из нерж. стали)	32	Пластик	02