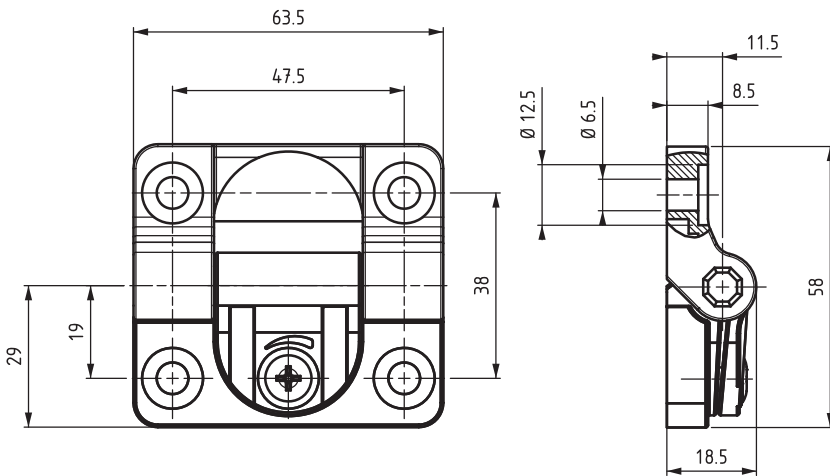


2499

ПЕТЛЯ С КРУТЯЩИМ МОМЕНТОМ



- Подходит для левого и правого открывания
- Винты М6

**МАТЕРИАЛ**

КОРПУС:  
Полиамид PA6 GFR 30

ВИНТЫ И ГАЙКИ:  
Нержавеющая сталь (AISI 304)

**ХАРАКТЕРИСТИКИ**

**Осевая нагрузка:**  
Рабочая нагрузка: 1500 N  
Грузоподъемность: 2350 N

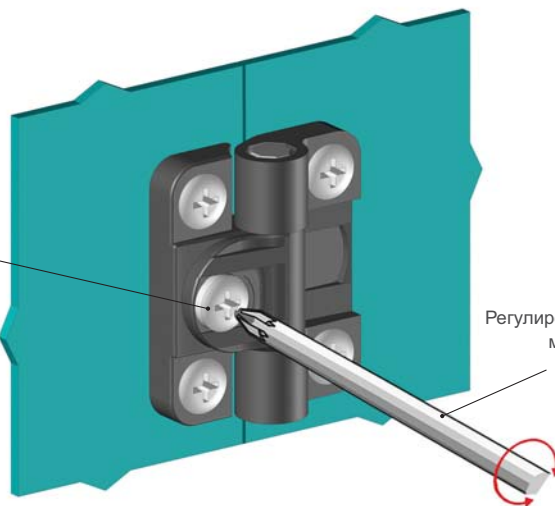
**Радиальная нагрузка:**  
Рабочая нагрузка: 2250 N  
Грузоподъемность: 3200 N

**Значение крутящего момента:**  
4,0 Nm

**Рабочая температура:**  
- 5°C + 65°C

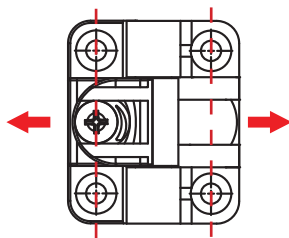
**Крепеж:**  
(Болты и гайки не поставляются)  
Винт и гайка: М4

Винт для регулировки крутящего момента

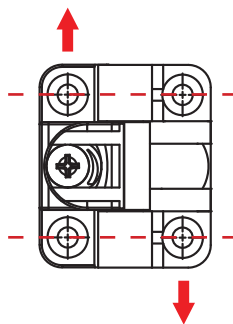


Регулировка крутящего момента

Осевая нагрузка (N)



Радиальная нагрузка (N)



Угол поворота петли

180°

**КОД ИЗДЕЛИЯ**

2499 - 2 - 0  
КОД ПРОДУКТА    МАТЕРИАЛ    ПОКРЫТИЕ