



601

## ЗАМОК-РУЧКА

ЦЕЛЬНОМЕТАЛЛИЧЕСКИЙ



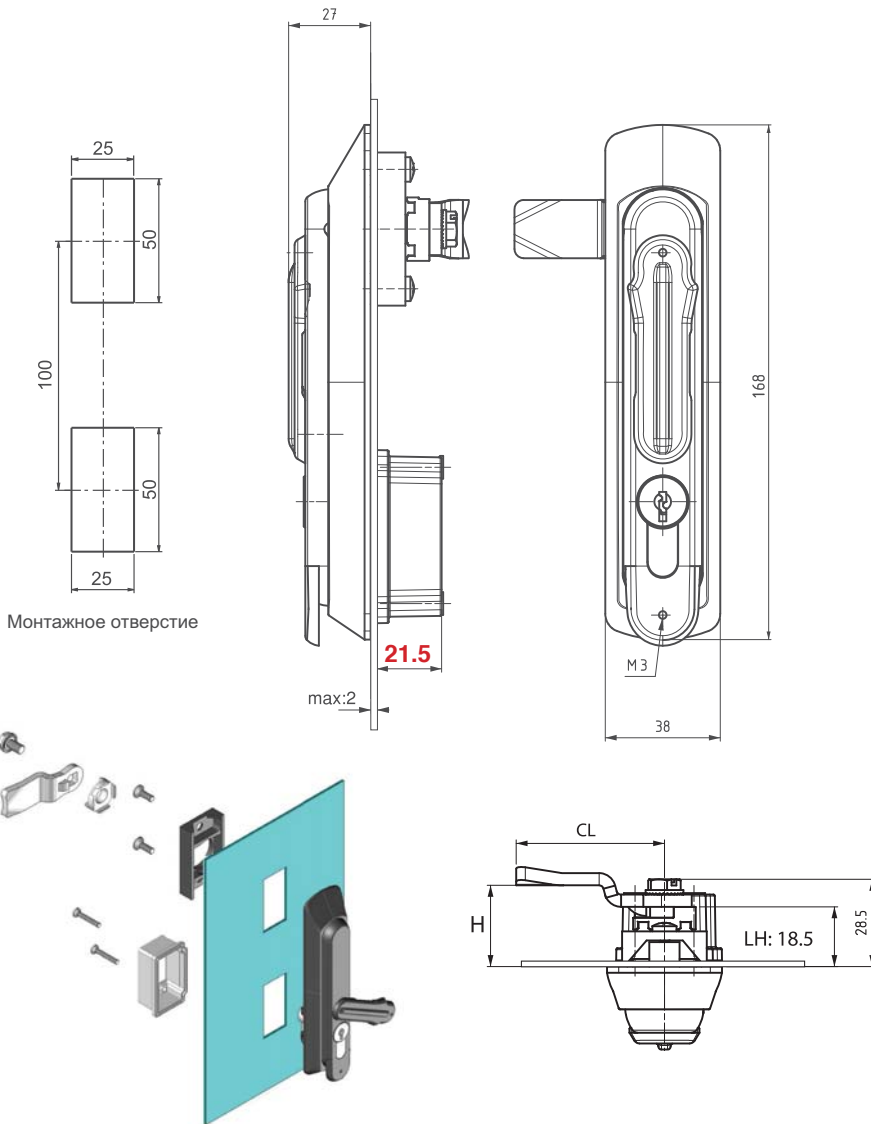
- Для шкафов из металла и полиэстера
- Возможно изготовление с цилиндром из латуни

### МАТЕРИАЛ

КОРПУС: Zamak DIN-EN 1774-ZnAl4Cu1

РУЧКА: Zamak DIN-EN 1774-ZnAl4Cu1

УПЛОТНЕНИЕ: Полиуретан



### КОД ИЗДЕЛИЯ

**601** - **1 F** - **1 F** - **DD** - **CC** - **1**

КОД ПРОДУКТА    РУЧКА    КОРПУС    ЦИЛИНДР    РИГЕЛЬ    Код для навесного замка

Покр.    Материал    Покр.    Материал    Материал

| МАТЕРИАЛ | М | ПОКРЫТИЕ        | F |
|----------|---|-----------------|---|
| Zamak    | 1 | Хром            | 1 |
|          |   | Черное покрытие | 2 |

① Проушина для навесного замка

| Zamak цилиндр |  | DD |
|---------------|--|----|
|               | Ключи одинаковые (шторка из нерж. стали) | 03 |
|               | Ключи разные (шторка из нерж. стали)     | 32 |
|               | СН751 (шторка из нерж. стали)            | 07 |

| ВЫСОКАЯ БЕЗОПАСНОСТЬ |              |                  |              |
|----------------------|--------------|------------------|--------------|
| Латунный цилиндр     |              | Zamak цилиндр    |              |
|                      |              |                  |              |
| Ключи одинаковые     | Ключи разные | Ключи одинаковые | Ключи разные |
| 20                   | 21           | 22               | 23           |

| ЛАТУННЫЙ ЦИЛИНДР |                  | DD |
|------------------|------------------|----|
|                  | Без цилиндра     | 00 |
|                  | Ключи одинаковые | 11 |

- Для ригелей см. страницы: 170 - 171
- Для стержней - тяг см. страницы: 178- 188
- Для ключей см. страницы: 189 - 191