

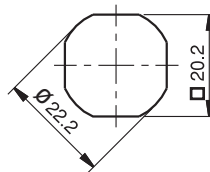
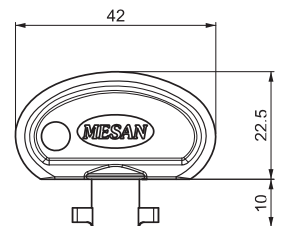
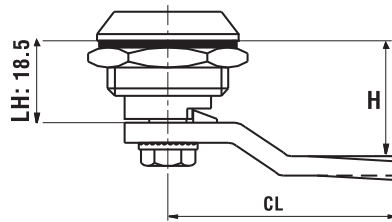
# ЗАМКИ НА ЧЕТВЕРТЬ ПОВОРОТА

## ЗАМОК НА ЧЕТВЕРТЬ ПОВОРОТА

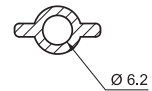
361



- RoHS
- IP 65



Монтажное отверстие



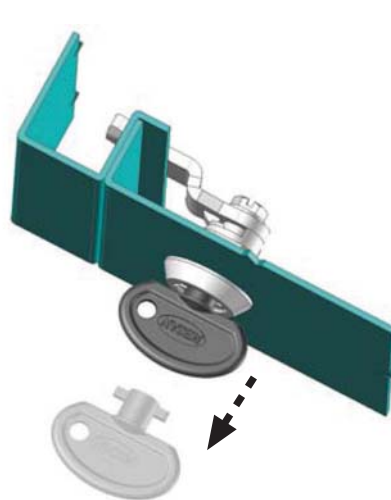
- Когда замок открыт, ключ функционирует как ручка
- Ключ относится к этому замку и должен быть заказан одновременно

### МАТЕРИАЛ

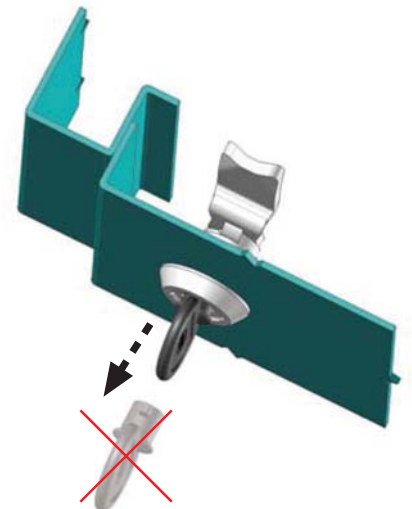
КОРПУС: Zamak DIN-EN 1774-ZnAl4Cu1  
 ЦИЛИНДР: Zamak DIN-EN 1774-ZnAl4Cu1  
 РИГЕЛЬ: Сталь  
 УПЛОТНИТЕЛЬ: Резина

### ПОКРЫТИЕ

Хром или Черное покрытие



Ключ вынимается в заблокированном положении замка



Ключ не вынимается в открытом положении; он работает как ручка

### Замок

#### КОД ИЗДЕЛИЯ



### Ключ

#### КОД ИЗДЕЛИЯ



МАТЕРИАЛ	М
Zamak	1

ПОКРЫТИЕ	F
Хром	1
Черное покрытие	2

Для ригелей см. страницы: 170 - 171