



118

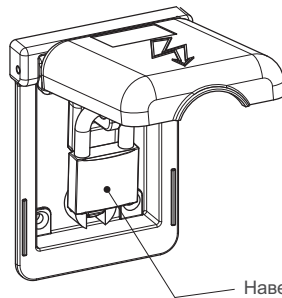
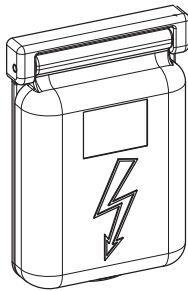
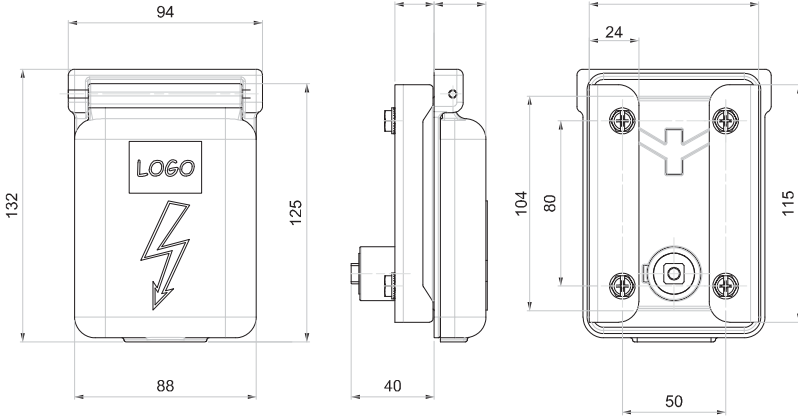
## ЗАМОК ДЛЯ КАБИН Т РУЧКА



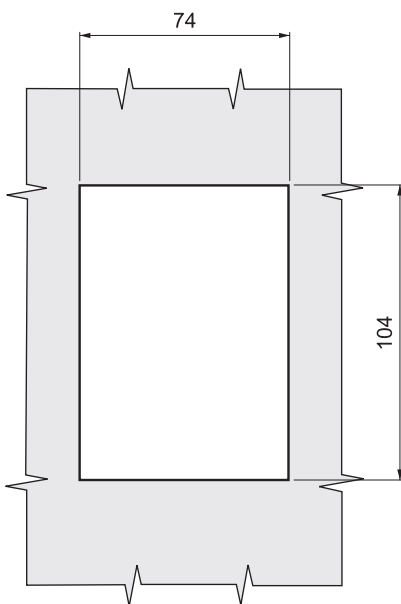
- Для шкафов низкого напряжения
- Дополнительный полиуретановый уплотнитель
- Макс. диаметр дужки навесного замка - 10мм
- Возможность поставаться без окраски или покрытия

### МАТЕРИАЛ

КОРПУС: Алюминий  
 COVER: Алюминий  
 РУЧКА: Zamak DIN-EN  
 1774-ZnAl4Cu1  
 ПРОУШИНА: Алюминий



Навесной замок



Монтажное отверстие

