

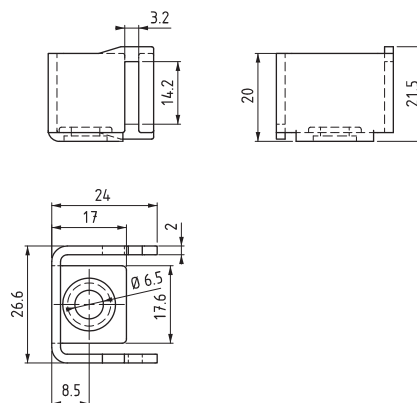
▶ АКСЕССУАРЫ ДЛЯ ПЛОСКИХ ТЯГ

НАПРАВЛЯЮЩАЯ

LY.4.0

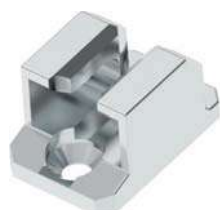


МАТЕРИАЛ
Нержавеющая сталь



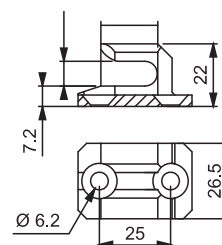
УПОР ДЛЯ ПЛОСКОЙ ТЯГИ

LKY



МАТЕРИАЛ
Zamak DIN-EN 1774-ZnAl4Cu1

ПОКРЫТИЕ
Цинк



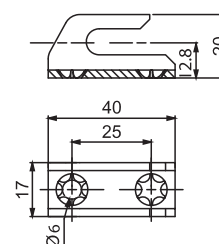
УПОР ДЛЯ ПЛОСКОЙ ТЯГИ

LKY.2



МАТЕРИАЛ
Сталь

ПОКРЫТИЕ
Цинк



УПОР ДЛЯ ПЛОСКОЙ ТЯГИ

LKY.2.4.0



МАТЕРИАЛ
Нержавеющая сталь

