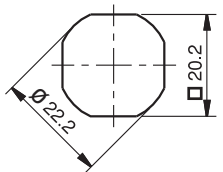
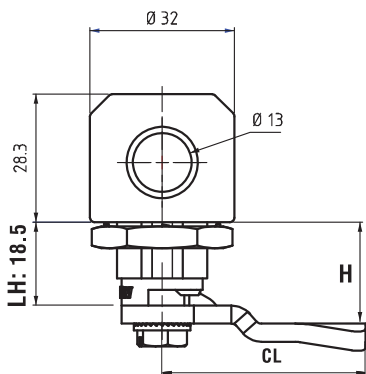




260

ЧЕТВЕРТЬ ПОВОРОТА -  
ПОД НАВЕСНОЙ ЗАМОК



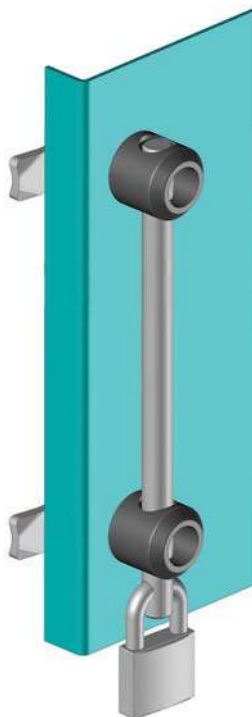
Монтажное отверстие



Применение 1



Применение 2

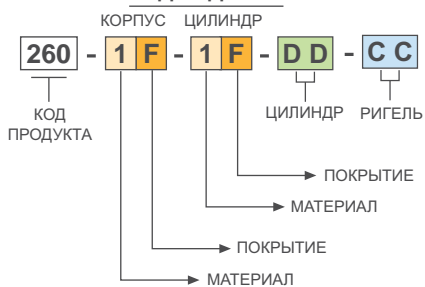


- Версия под навесной замок
- Может использоваться с различными цилиндрами

**МАТЕРИАЛ**

КОРПУС: Zamak DIN-EN 1774-ZnAl4Cu1  
 ЦИЛИНДР: Zamak DIN-EN 1774-ZnAl4Cu1  
 РИГЕЛЬ: Сталь  
 УПЛОТНИТЕЛЬ: Резина

**КОД ИЗДЕЛИЯ**



МАТЕРИАЛ	М	ПОКРЫТИЕ	F
Zamak	1	Хром	1
		Черное покрытие	2

- Для ригелей см. страницы: 170 - 171
- Для цилиндров см. страницы: 194
- Для ключей см. страницы: 189 - 191