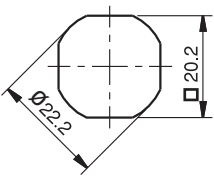
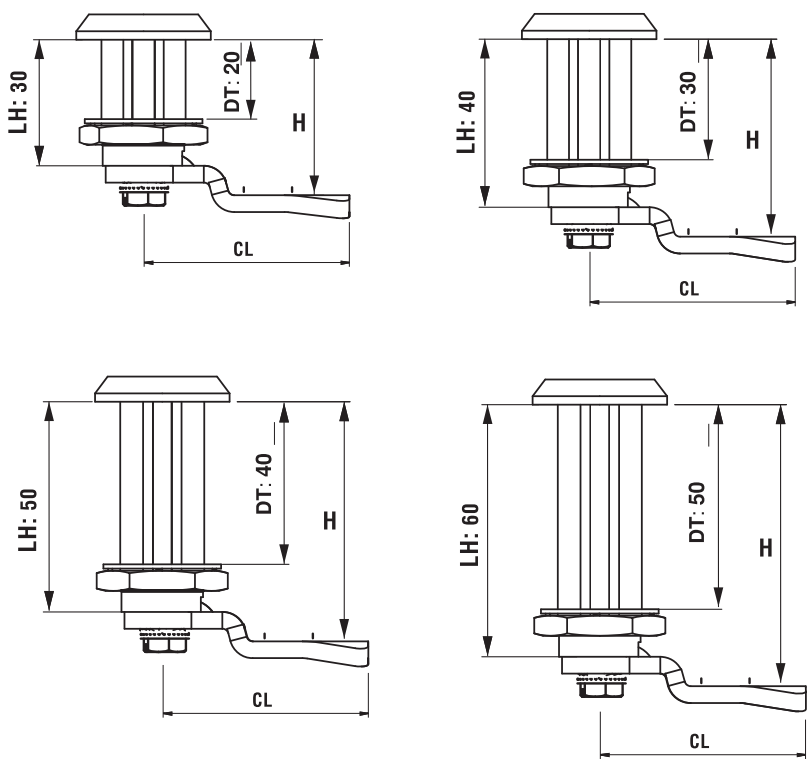


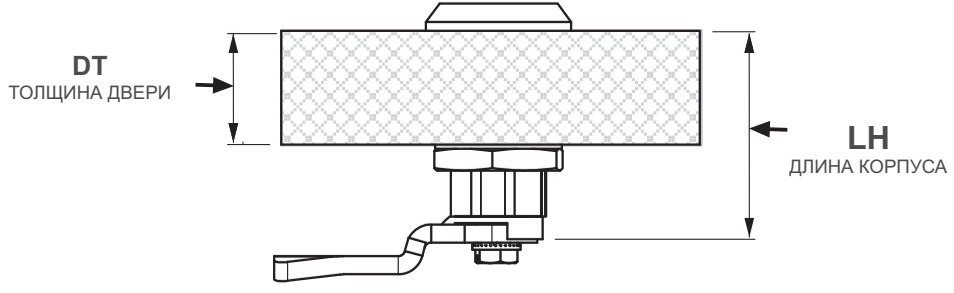
064

ЗАМОК НА ЧЕТВЕРТЬ ПОВОРОТА

- ✓ RoHS
- IP 65



Монтажное отверстие



- Версия из нержавеющей стали: стр. 470
- Для звуконепроницаемых или изолированных дверей
- Замок со стандартным корпусом

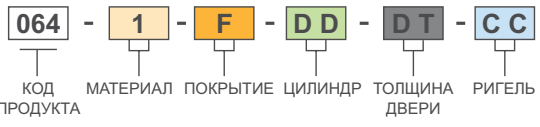
МАТЕРИАЛ

КОРПУС: Zamak DIN-EN 1774-ZnAl4Cu1
 ЦИЛИНДР: Zamak DIN-EN 1774-ZnAl4Cu1
 РИГЕЛЬ: Сталь
 УПЛОТНИТЕЛЬ: Резина

ПОКРЫТИЕ

Хром или Черное покрытие

КОД ИЗДЕЛИЯ



МАТЕРИАЛ	M	ПОКРЫТИЕ	F
Zamak	1	Хром	1
		Черное покрытие	2

- 📄 Для ригелей см. страницы: 170 - 171
- 📄 Для цилиндров см. страницы: 194
- 📄 Для ключей см. страницы: 189 - 191