

ЗАМКИ НА ЧЕТВЕРТЬ ПОВОРОТА

КОМПРЕССИОННЫЙ ЗАМОК

040



- RoHS
- IP 65
-
-
-

- Версия из нержавеющей стали: стр. 470
- Используется для шкафов, требующих лучшего уплотнения в условиях вибрации
- Обеспечивает прижим 6 мм
- Обеспечивает шумоизоляцию
- Доступны альтернативные цилиндры и ригели
- Стандартные ригели без стопора
- Замок был протестирован в соответствии с DIN EN 61373 Категория 1-B для вибрации и удара.
- Диапазон рабочих температур: -50 / + 80 C,
- Гайка M22 должна быть затянута с усилием 60Н (Ньютона)
- Гайка M10 должна быть затянута с усилием 10Н (Ньютона)
- Максимальная нагрузка - 562Н

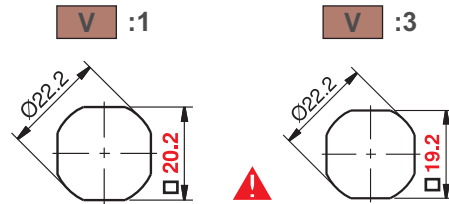
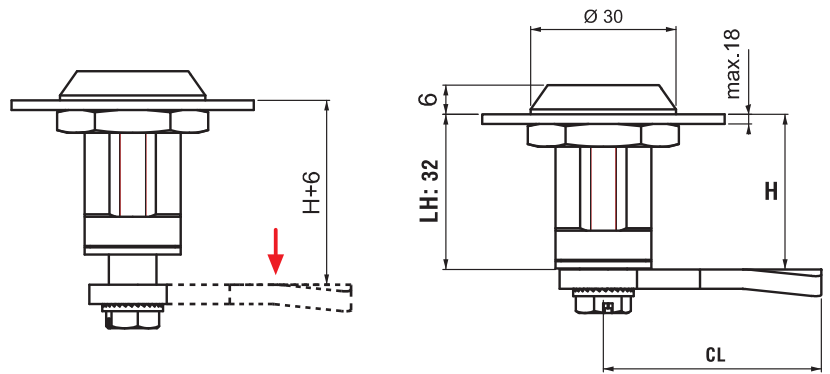
МАТЕРИАЛ

КОРПУС: Zamak DIN-EN 1774-ZnAl4Cu1
 ЦИЛИНДР: Zamak DIN-EN 1774-ZnAl4Cu1

РИГЕЛЬ: Сталь
 УПЛОТНИТЕЛЬ: Резина

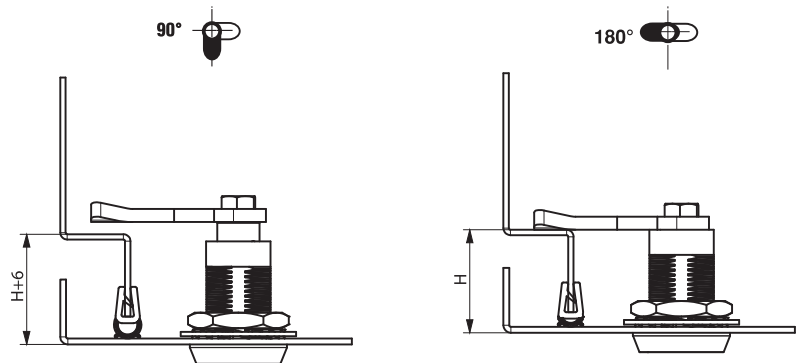
ПОКРЫТИЕ

Хром или Черное покрытие



Монтажное отверстие Стандартный

Монтажное отверстие Специальный



Первые 90° вращения ключа поворачивают ригель в положение блокировки

Дальнейшее вращение ключа до 180° прижимает дверь на 6 мм

РУЧКА	ЦИЛИНДРЫ									
	3 мм Двойной бит	5 мм Двойной бит	Трубчатый ключ	8 мм Шестиугольник	8 мм Гексагон с пином	Ж/Д	8 мм Квадрат	2X4 мм Паз	7 мм Треугольный	8 мм Треугольный
	DD 13	DD 15	DD 93	DD 68	DD 69	DD 88	DD 28	DD 42	DD 37	DD 38

КОД ИЗДЕЛИЯ



МАТЕРИАЛ	M	ПОКРЫТИЕ	F
Zamak	1	Хром	1
		Черное покрытие	2

Для ригелей см. страницы: 172 - 173
 Для ключей см. страницы: 189 - 191