



015

ЗАМОК ДЛЯ КАБИН Т РУЧКА



- Защищён навесным замком
- Макс. диаметр дужки навесного замка - 9мм
- Доступны горизонтальная и вертикальная версии

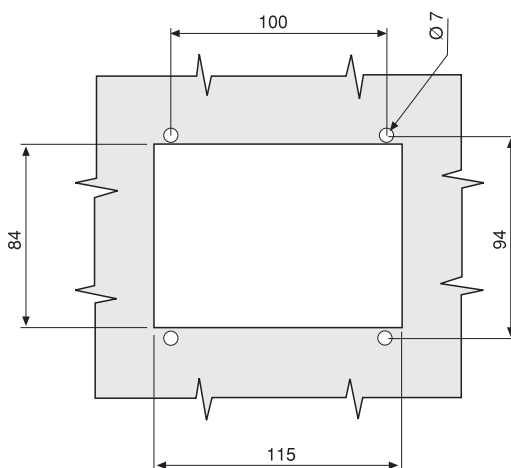
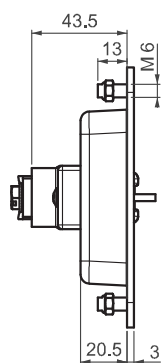
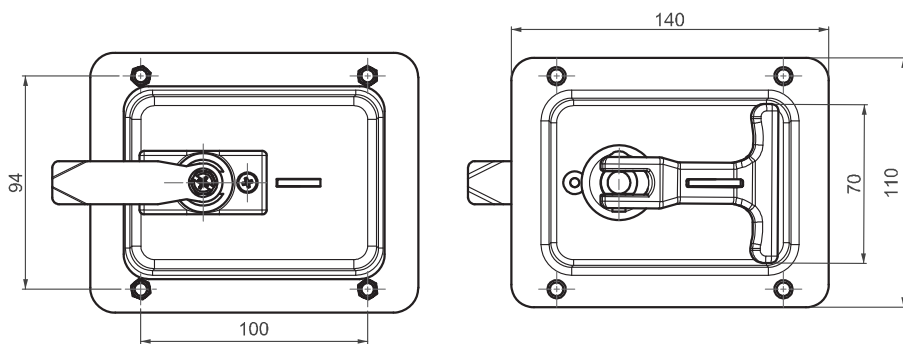
МАТЕРИАЛ

КОРПУС: Сталь
 РУЧКА: Zamak DIN-EN 1774-ZnAl4Cu1
 РИГЕЛЬ: Сталь
 ВИНТ: Нержавеющая сталь
 УПЛОТНЕНИЕ: Полиуретан

ПОКРЫТИЕ

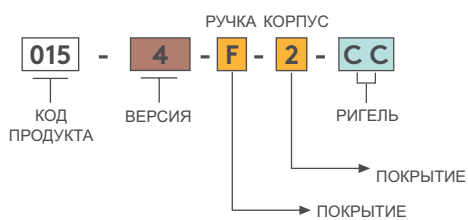
РУЧКА: Хром или Черное покрытие
 КОРПУС: Черное покрытие

V : 4

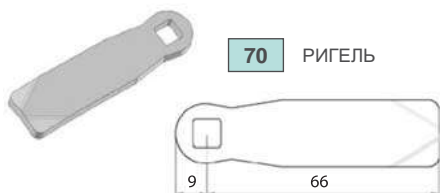


Монтажное отверстие

КОД ИЗДЕЛИЯ



ПОКРЫТИЕ	F
Хром	1
Черное	2



Для ригелей см. страницы: 172 - 173