

# НОВАТОР 95 D

Розсувна система верхнього кріплення з автоматичною дотяжкою дверей, перегородок та шаф. Максимальна вага дверей 105 кг. Довжина профілю 2 м. Товщина полотна 16-50 мм.

## Комплектація набору «Новатор 95 D»:

- верхній профіль – 1 шт.,
- нижній профіль – 1 шт.,
- роликова каретка з планкою і доводчиком – 1 шт.,
- роликова каретка з планкою без доводчика – 1 шт.,
- стопор – 2 шт.,
- нижній Т-подібний направляючий елемент – 1 шт.,
- кутник для кріплення – 5 шт.

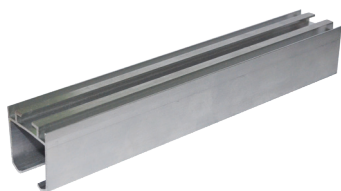
## Опис:

Доводчик – це спеціальний механізм для плавного закривання дверей і для фіксації її в закритому положенні. Доводчик працює в одну сторону. Установка доводчика відбувається у верхній частині дверей. Роботу доводчика забезпечує спеціальний адаптер, який кріпиться в верхній профіль. Коли двері закриваються, відбувається натискання адаптера на важіль доводчика, після чого спрацьовує вбудований демпфер, і починається рух дверей під впливом доводчика. Коли двері вже зачинилися і зафіксувалися, відбувається зупинка поршня демпфера. Гарантія на розсувну систему з доводчиком – 1 рік.

## Інструкція з монтажу «Новатор 95 D»

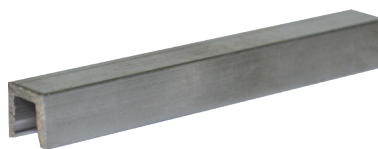
- Для монтажу міжкімнатних розсувних дверей Вам потрібно мати:
  - дверне полотно;
  - розсувна система «Новатор 95 D»;
  - встановлена коробка дверного отвору.
- Довжина верхнього профілю рівна ширині дверей помноженого на два. Наприклад: для дверей шириною 800 мм потрібно використовувати верхній профіль довжиною 1,6 м.
- Відстань від підлоги до верху профіля «Н» дорівнює:
  - для варіанта монтажу дверей (мал. 1-2.1, 2.3)  $H = h \text{ мм} + 75 \text{ мм}$ ;
  - для варіанта монтажу дверей (мал. 1-2.2)  $H = h \text{ мм} + 85 \text{ мм}$ .
- Прикрутіть кронштейни (кутники) до профілю болтами з круглою головкою. Гайка повинна бути зверху.
- Верхній профіль монтується над дверним отвором до стіни в горизонтальному положенні, за допомогою кутників для кріплення (мал. 1-1.1, 1.3 та мал. 2), або без кутників (мал. 1-1.2). Встановіть профіль. (Пластикові дюбеля 60x8 в комплект не входять).
- Прикрутіть планки роликових кареток до верхнього торця дверей. Центр роликової каретки зміщений на 100 мм від краю дверей.
- Прикрутіть нижній направляючий профіль до нижнього торця дверей (мал. 1-2.2) або зробіть фрезером поздовжню лінію 6x12 мм (мал. 1-2.1).

AL - 95



ВЕРХНІЙ ПРОФІЛЬ

AL - 427



НИЖНІЙ ПРОФІЛЬ



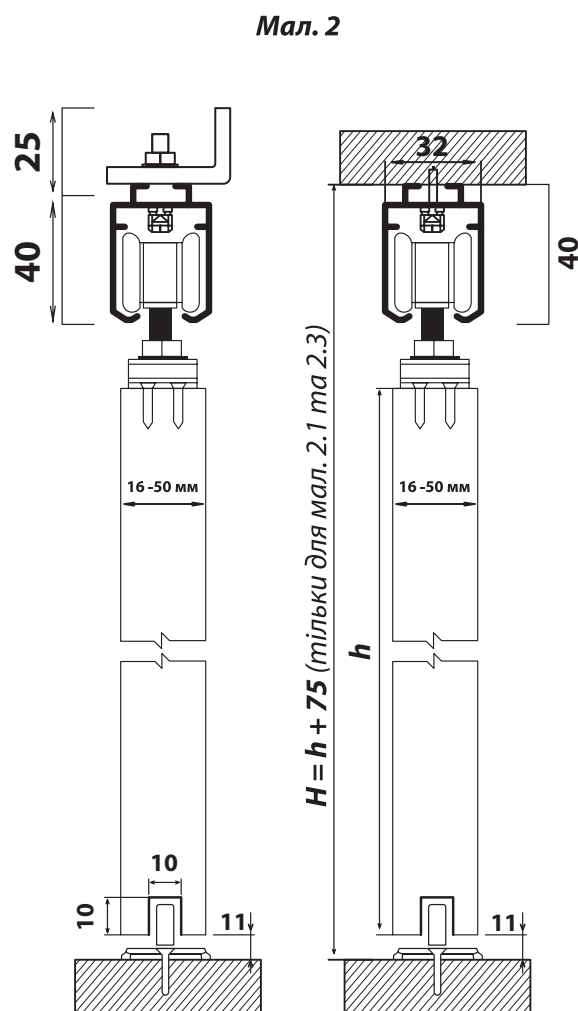
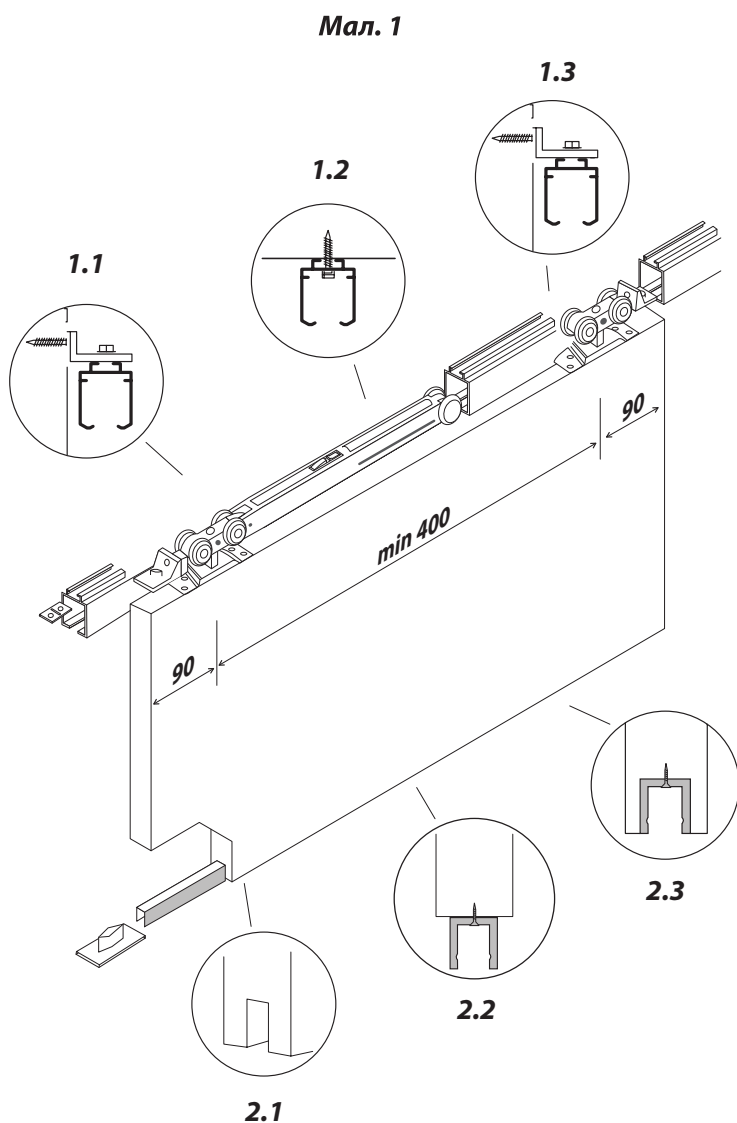
РОЛИКОВА КАРЕТКА З ПЛАНКОЮ І ДОВОДЧИКОМ

8. Заведіть в профіль стопора та роликові каретки (мал. 2). Зафіксуйте стопора по краям профілю викруткою.

9. Поставте дверне полотно планками роликів кареток на болти. Гайки повністю не закручуйте, болтами відрегулюйте вертикальне положення дверного полотна. Закрутіть гайки.

10. Закрийте двері. Вставте нижній Т-подібний направляючий елемент (мал. 1, мал. 2) в паз з тієї сторони, де будуть відкриватися двері. Дверне полотно повинно бути в вертикальному положенні. Зробіть відмітку положення нижнього Т-подібного направляючого елемента на підлозі. Відведіть двері в сторону і закріпіть нижній Т-подібний направляючий елемент в підлозі.

11. Закрийте двері і перемістіть перший стопор, фіксуючий двері в закритому положенні та закрутіть його викруткою. Відкрийте двері так, щоб дверний отвір був максимально відкритий, але нижній Т-подібний направляючий елемент не вийшов із нижнього профілю. Зафіксуйте другий стопор.



[WWW.NOVACIA.COM.UA](http://WWW.NOVACIA.COM.UA)



**РОЛИКОВА КАРЕТКА З ПЛАНКОЮ БЕЗ ДОВОДЧИКА**



**СТОПОР**



**НИЖНІЙ Т-ПОДІБНИЙ НАПРАВЛЯЮЧИЙ ЕЛЕМЕНТ**