

▶ ИЗДЕЛИЯ ИЗ НЕРЖАВЕЮЩЕЙ СТАЛИ

ЗУБЧАТЫЙ ПРИВОД СО СКЛАДНОЙ РУЧКОЙ

402

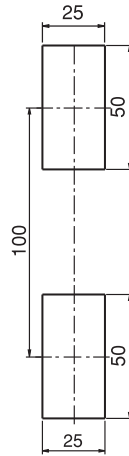
IP 65



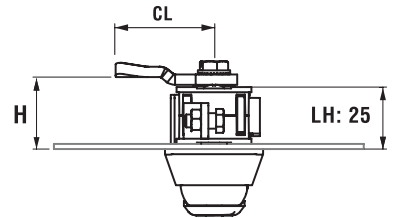
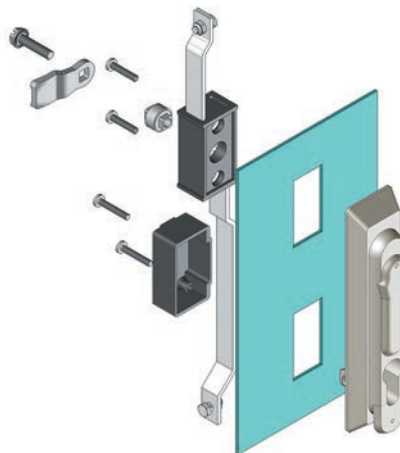
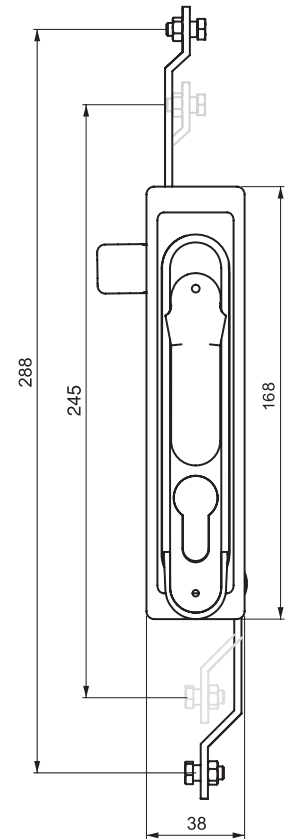
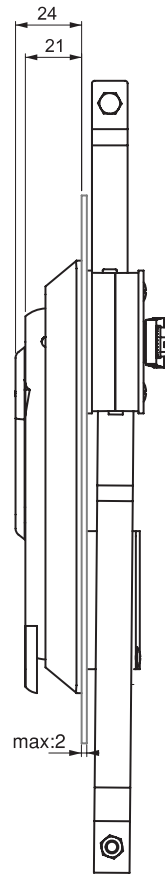
LH/RH



RoHS



Проез



ПРИМЕНЕНИЕ

Электрические панели, шкафы для установки вне помещений

МАТЕРИАЛ

КОРПУС: Нержавеющая сталь (AISI 316)

РУЧКА: Нержавеющая сталь (AISI 316)

МЕХАНИЗМ: PA6 GFR 30

ЭКСЦЕНТРИК: Нержавеющая сталь

УПЛОТНИТЕЛЬ: Полиуретан

КОД ИЗДЕЛИЯ

402 - DD - CC - 1

КОД ГРУППЫ ЦИЛИНДР ЭКСЦЕНТРИК Только для навесных замков

Эксцентрики см. на стр.: 132

Стержни см. на стр.: 134 и 376

ЦИЛИНДР



МЕДНЫЙ ЦИЛИНДР

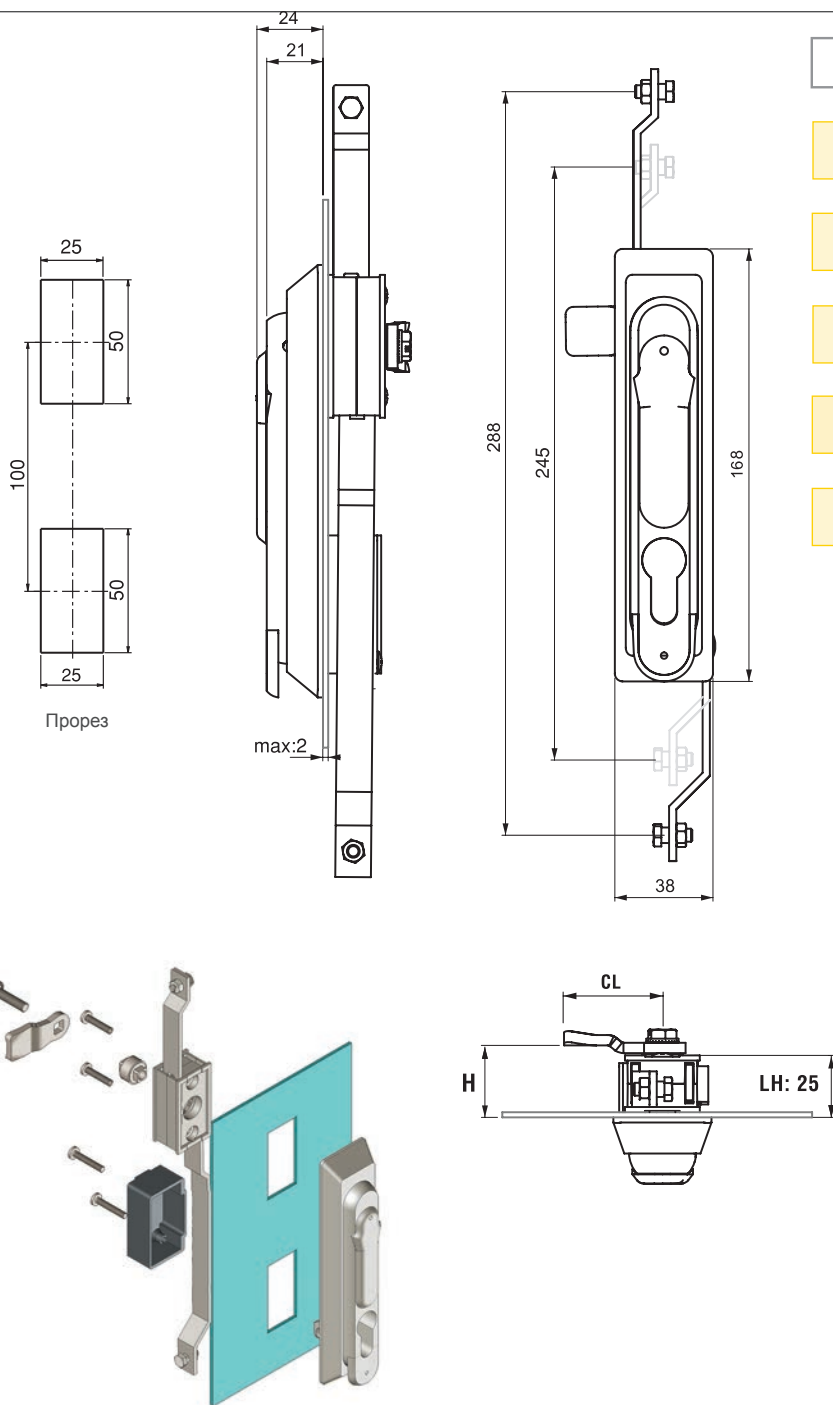
Без цилиндра

С одинаковыми ключами

DD

00

11



402

IP 65



LH/RH



RoHS

ЗУБЧАТЫЙ ПРИВОД СО СКЛАДНОЙ РУЧКОЙ

НЕРЖАВЕЮЩАЯ СТАЛЬ



ПРИМЕНЕНИЕ

Электрические панели, шкафы для установки вне помещений

МАТЕРИАЛ

КОРПУС: Нержавеющая сталь (AISI 316)

РУЧКА: Нержавеющая сталь (AISI 316)


МЕХАНИЗМ: Нержавеющая сталь

ЭКСЦЕНТРИК: Нержавеющая сталь


УПЛОТНИТЕЛЬ: Полиуретан

КОД ИЗДЕЛИЯ

402 - 2 - DD - CC - 1
 КОД ГРУППЫ ВЕРСИЯ ЦИЛИНДР ЭКСЦЕНТРИК Только для навесных замков

ЦИЛИНДР	МЕДНЫЙ ЦИЛИНДР	DD
	Без цилиндра	00
	С одинаковыми ключами	11

 Эксцентрики см. на стр.: 132

 Стержни см. на стр.: 134 и 376