

ИЗДЕЛИЯ ИЗ НЕРЖАВЕЮЩЕЙ СТАЛИ

СКРЫТАЯ ПЕТЛЯ

295



LH/RH

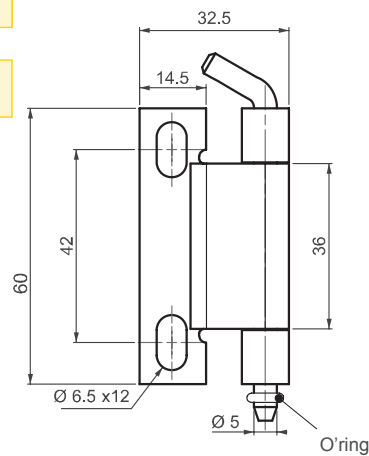
- Для дверей с изгибом от 20 мм до 24 мм
- Рамочная часть присверливается, дверная часть приваривается
- Подходит как для левых, так и для правых дверей

МАТЕРИАЛ

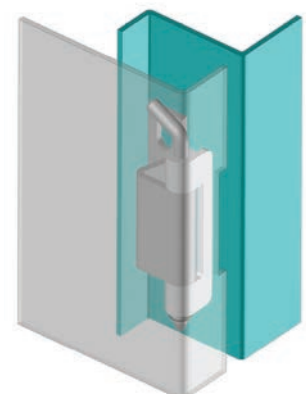
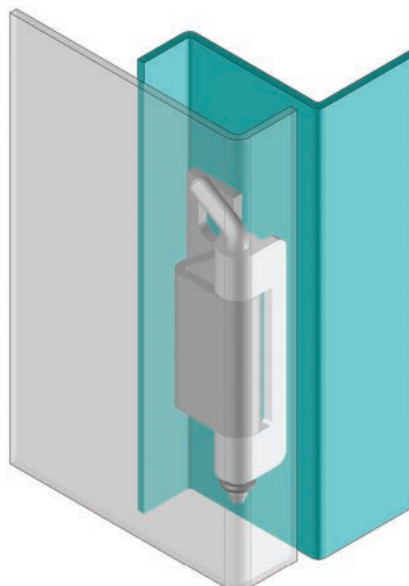
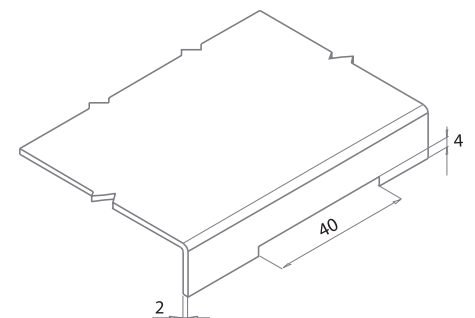
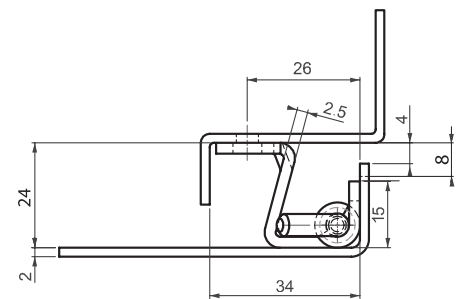
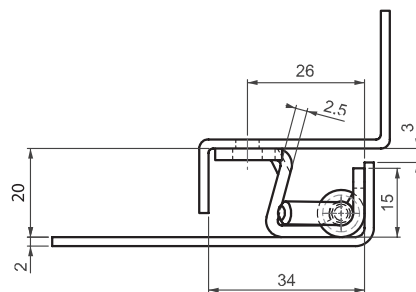
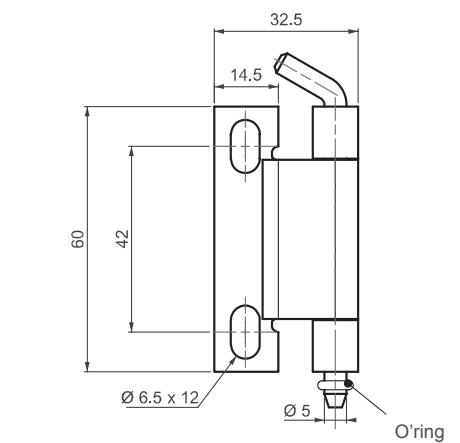
КОРПУС: Нержавеющая сталь (AISI 304)

ШТИФТ: Нержавеющая сталь (AISI 303)

V :1



V :2



Угол поворота петли



Примечание: Болты не поставляются

Другие материалы см. на: стр. 252

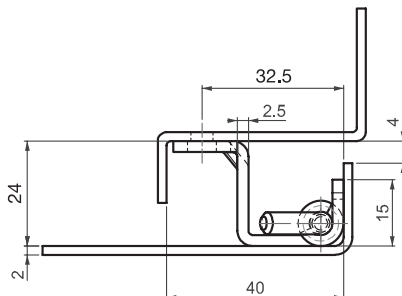
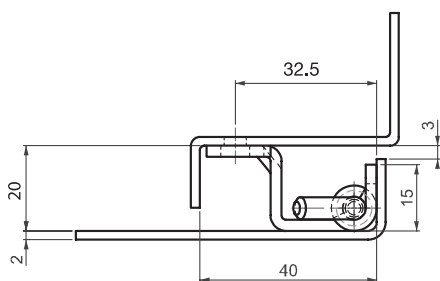
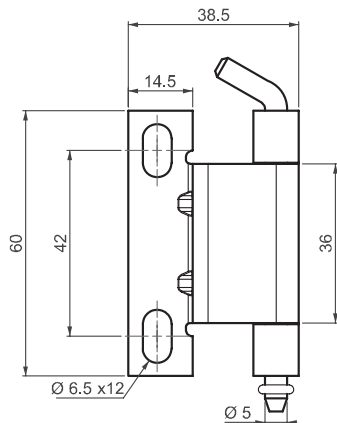
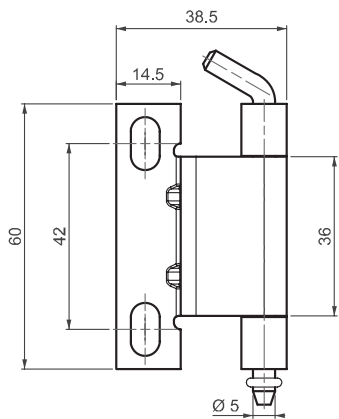
КОД ИЗДЕЛИЯ

295 - 4 - 0 - V
 КОД ГРУППЫ МАТЕРИАЛ ФИНИШНОЕ ПОКРЫТИЕ ВЕРСИЯ



V :3

V :4



295



LH/RH

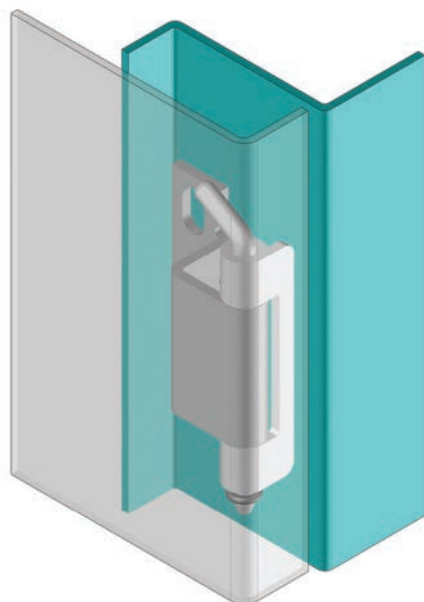
СКРЫТАЯ ПЕТЛЯ



МАТЕРИАЛ

КОРПУС: Нержавеющая сталь (AISI 304)

ШТИФТ: Нержавеющая сталь (AISI 303)



Угол поворота петли



КОД ИЗДЕЛИЯ

295 - **4** - **0** - **V**

КОД ГРУППЫ МАТЕРИАЛ ФИНИШНОЕ ПОКРЫТИЕ ВЕРСИЯ

▲ Примечание: Болты не поставляются

Другие материалы см. на: стр. 253