

209

РЕДУКТОР СО СКЛАДНОЙ РУЧКОЙ

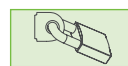
ПОЛНОСТЬЮ МЕТАЛЛИЧЕСКИЙ



LH/RH



RoHS



- Полностью металлическая конструкция
- Более прочная и лучшего внешнего вида, чем полиамидная
- Данная ручка не с пружинным механизмом и не закрывается захлопыванием
- Ключ можно извлечь при открытом замке

## КОД ИЗДЕЛИЯ

209 - 1 - F - DD - CC - 1

КОД ГРУППЫ    МАТЕРИАЛ    ФИНИШНОЕ ПОКРЫТИЕ    ЦИЛИНДР    ЭКСЦЕНТРИК    Только для навесных замков



1

Вариант с замком

МАТЕРИАЛ	M	ФИНИШНОЕ ПОКРЫТИЕ	F
Zamak	1	Хром	1
		Черное покрытие	2

ЦИЛИНДР	СПЕЦИФИКАЦИИ	DD
	Пылезащитный колпачок из нержавеющей стали (с одинаковыми ключами)	03
	Пылезащитный колпачок из нержавеющей стали (с разными ключами)	32
	Мастер-система	04
	Евро-ключ (5333)	05
	СН751 (Пылезащитный колпачок из нержавеющей стали)	07

## ПРИМЕНЕНИЕ

Электрические панели, пеналы для оборудования, шкафы с полками

## МАТЕРИАЛ

КОРПУС: Zamak DIN-EN 1774-ZnAl4Cu1  
 РУЧКА: Zamak DIN-EN 1774-ZnAl4Cu1  
 МЕХАНИЗМ: Zamak DIN-EN 1774-ZnAl4Cu1

ЭКСЦЕНТРИК: Сталь  
 УПЛОТНЕНИЕ: Полиуретан

Эксцентрики см. на стр.: 130 - 131

Стержни см. на стр.: 134 - 143

# СТЕРЖНЕВАЯ ЗАЩЕЛКА

## РЕДУКТОР СО СКЛАДНОЙ РУЧКОЙ

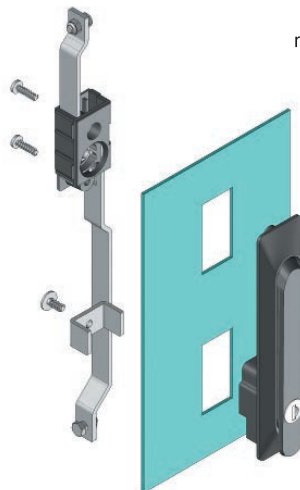
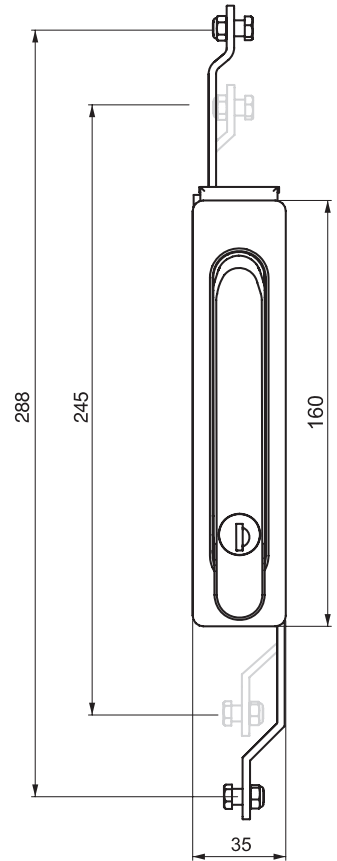
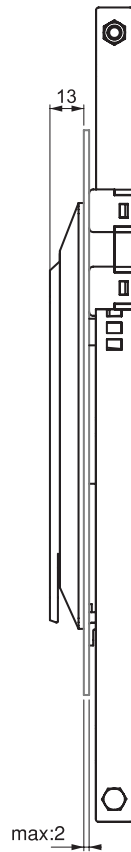
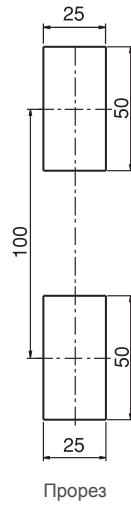
209



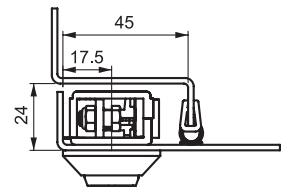
LH/RH



RoHS



Внешняя часть уплотнения



- Уменьшенная версия: стр. 68
- При использовании специального уплотнения складная ручка подходит для применения вне помещений
- Используется специальный редуктор
- Обеспечивает 3-точечное запираение
- Экономичное решение

### ПРИМЕНЕНИЕ

Электрические панели, пеналы для оборудования, шкафы с полками

### МАТЕРИАЛ

КОРПУС: Полиамид DIN-EN ISO 1043-1 PA6 GFR 30

МЕХАНИЗМ: PA66

РУЧКА: Полиамид DIN-EN ISO 1043-1 PA6 GFR 30

УПЛОТНЕНИЕ: Полиуретан

### КОД ИЗДЕЛИЯ

209 - 2 - 0 - DD - CC  
 КОД ГРУППЫ    МАТЕРИАЛ    ФИНИШНОЕ ПОКРЫТИЕ    ЦИЛИНДР    ЭКСЦЕНТРИК

При трехточечном запираении используйте номер "CC" для эксцентрика вместо "00".

ЦИЛИНДР	СПЕЦИФИКАЦИИ	DD
	Пылезащитный колпачок из нержавеющей стали (с одинаковыми ключами)	03
	Пылезащитный колпачок из нержавеющей стали (с разными ключами)	32
	Мастер-система	04
	Евро-ключ (5333)	05
	СН751 (Пылезащитный колпачок из нержавеющей стали)	07

Эксцентрики см. на стр.: 130 - 131

Стержни см. на стр.: 134 - 143