

СИНХРОННЫЙ МЕХАНИЗМ ДЛЯ ЛЕГКОГО РАЗДВИЖНОГО СТОЛА



Технические характеристики:

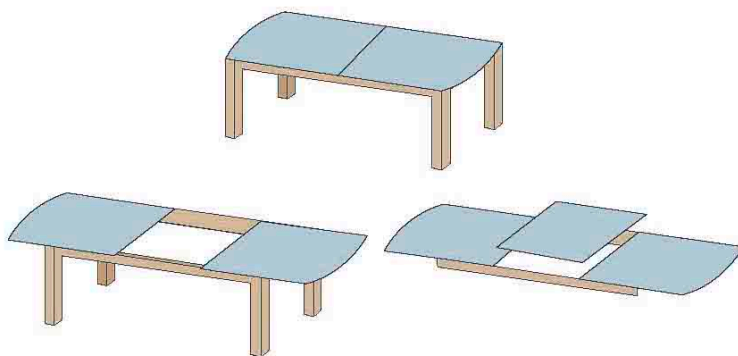
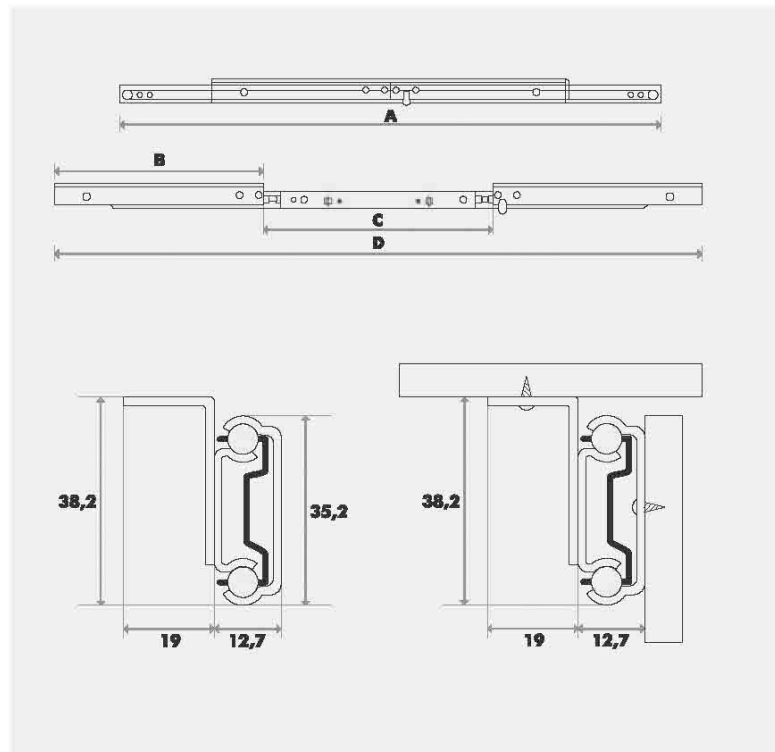
Механизм: синхронный, тросовый с шариковыми направляющими, с фиксацией троса в любом положении

Размер: 600 мм. - 1500 мм.

Нагрузка: 50 кг.

Материал: сталь холоднокатанная, 1,5 мм.

Покрытие: гальваническое покрытие белый цинк или чёрная порошковая покраска
Блокировка движения в любом удобном положении с помощью эксцентрикового фиксатора



Длина механизма в закрытом состоянии, (мм) А	Длина подвижной части (крыла), (мм) В	Длина вставки (вкладыш), (мм) С	Длина механизма в открытом состоянии, (мм) D
600	235	350	820
650	235	350	820
700	250	350	850
750	300	400	1000
800	300	450	1050
850	300	500	1100
900	350	550	1250
950	350	600	1300
1000	400	650	1450